

# RAIDER POWER TOOLS



## RAIDER® PowerTools

- гайковерт ударен
- Impact Wrench
- pistol de impact, electric
- електронски ударен одвртвач
- zavrtáč udarni
- udarni avto vijadžnik
- кроустико клеїді аутоκινητου
- автомобильны гайковерт ударного действия
- udarni odvijač
- clé à chocs
- chiave di impatto
- llave de impacto electrica
- chave de impacto electrica

### Contents

2	BG	схема
3	BG	оригинална инструкция за употреба
8	EN	original instructions' manual
12	RO	instrucțiuni originale
17	MK	инструкции
22	SR	originalno uputstvo za upotrebu
27	SL	navodilo za uporabo
32	EL	Πρωτότυπο οδηγιών χρήσης
37	RU	инструкции по применению
42	HR	Izborna upute za rad
46	FR	Mode d'emploi original
51	IT	istruzioni originali per l'uso
56	ES	Instrucciones de uso originales
61	PT	instruções originais para uso

## RD-EIW08

### USER'S MANUAL





Изобразени елементи.

1. Квадратен накрайник за вложки 1/2"
2. Метален корпус на редуктора.
3. Вентилационни отвори.
4. Ръкохватка.
5. Пусков прекъсвач с промяна на посоките на въртене.



Двойна изолация  
Double isolation



Носете защитни антифони!  
Always wear hearing protection!



Носете защитни очила!  
Wear safety glasses!



Прочетете ръководството преди употреба!  
Refer to instruction manual booklet!



Носете защитна маска!  
Wear dust mask!

Оригинална инструкция за употреба

Уважаеми потребители,

Поздравления за покупката на машина от най-бързо развиващата се марка за електрически, бензинови и пневматични машини - RAIDER. При правилно инсталиране и експлоатация, RAIDER са сигурни и надеждни машини и работата с тях ще Ви достави истинско удоволствие. За Вашето удобство е изградена и отлична сервизна мрежа с 45 сервиза в цялата страна.

Преди да използвате тази машина, моля, внимателно се запознайте с настоящата "Инструкция за употреба".

В интерес на Вашата безопасност и с цел осигуряване на правилната ѝ употреба, прочетете настоящите инструкции внимателно, включително препоръките и предупрежденията в тях. За избягване на ненужни грешки и инциденти, важно е тези инструкции да останат на разположение за бъдещи справки на всички, които ще ползват машината. Ако я продадете на нов собственик то "Инструкцията за употреба" трябва да се предаде заедно с него, за да може новия ползвател да се запознае със съответните мерки за безопасност и инструкциите за работа.

"Евромастер Импорт Експорт" ООД е упълномощен представител на производителя и собственик на търговската марка RAIDER. Адресът на управление на фирмата е гр. София 1231, бул. "Ломско шосе" 246, тел. +359 700 44 155, www.raider.bg; www.euromasterbg.com; e-mail: info@euromasterbg.com.

От 2006 година във фирмата е въведена системата за управление на качеството ISO 9001:2008 с обхват на сертификацията: Търговия, внос, износ и сервиз на професионални и хоби електрически, пневматични и механични инструменти и обща железария. Сертификатът е издаден от Moody International Certification Ltd, England.

Технически данни

параметър	мерна единица	стойност
Модел	-	RD-EIW08
Номинално напрежение	V	230
Номинална честота	Hz	50
Мощност	W	950
Обороти на празен ход	min <sup>-1</sup>	2200
Въртящ момент	Nm	500
Квадратен накрайник за вложки	inch	1/2"
Ниво на звуково налягане LpA	dB(A)	93, K = 3
Ниво на звукова мощност LwA	dB(A)	104, K = 3
Ниво на вибрации	m/s <sup>2</sup>	10.65, K = 1.5
Клас на защита на електроизолацията	-	II

1. Общи указания за безопасна работа.

Прочетете внимателно всички указания. Неспазването на приведените по-долу указания може да доведе до токов удар, пожар и/или тежки травми. Съхранявайте тези указания на сигурно място.

1.1. Безопасност на работното място.

1.1.1. Поддържайте работното си място чисто и добре осветено. Безпорядъкът и недостатъчното осветление могат да спомогнат за възникването на трудова злополука.

1.1.2. Не работете с машината в среда с повишена опасност от възникване на експлозия, в близост до лесно запалими течности, газове или прахообразни материали. По време на работа в машините се отделят искри, които могат да възпламенят прахообразни материали или пари.

1.1.3. Дръжте деца и странични лица на безопасно разстояние, докато работите с машината. Ако вниманието Ви бъде отклонено, може да загубите контрола над машината.

1.2. Безопасност при работа с електрически ток.

1.2.1. Щепселът на машината трябва да е подходящ за ползвания контакт. В никакъв случай не се до пуска изменение на конструкцията на щепсела. Когато работите със занулен електроуред, не използвайте адаптери за щепсела. Ползването на оригинални щепсели и контакти намалява риска от възникване на токов удар.

1.2.2. Избягвайте допира на тялото Ви до заземени тела, напр. тръби, отоплителни уреди, печки и хладилници. Когато тялото Ви е заземено, рискът от възникване на токов удар е по-голям.

1.2.3. Предпазвайте машината си от дъжд и влага. Проникването на вода в машината повишава опасността от токов удар.

1.2.4. Не използвайте захранващия кабел за цели, за които той не е предвиден, напр. за да носите машината за кабела или да извадите щепсела от контакта. Предпазвайте кабела от нагряване, омасляване, допир до остри ръбове или до подвижни звена на други машини. Повредени или усукани кабели увеличават риска от възникване на токов удар.

1.2.5. Когато работите на открито, включвайте машината само в инсталации оборудвани с електрически прекъсвач Fi (прекъсвач за защитно изключване с дефектнотокова защита), а токът на утечка, при който се задейства ДТЗ трябва да е не повече от 30 mA, съгласно "Наредба 3 за устройство на електрическите уредби и електропроводните линии". Използвайте само удължители, подходящи за работа на открито. Използването на удължител, предназначен за работа на открито, намалява риска от възникване на токов удар.

1.2.6. Ако се налага използването на машината във влажна среда, използвайте предпазен прекъсвач за утечни токове. Използването на предпазен прекъсвач за утечни токове намалява опасността от възникване на токов удар.

1.3. Безопасен начин на работа.

1.3.1. Бъдете концентрирани, следете внимателно действията си и постъпвайте предпазливо и разумно. Не използвайте машината, когато сте уморени или под влиянието на наркотични вещества, алкохол или упойващи лекарства. Един миг разсеяност при работа с машина може да има за последствие изключително тежки наранявания.

1.3.2. Работете с предпазващо работно облекло и винаги с предпазни очила. Носенето на подходящи за ползваната машина и извършваната дейност лични предпазни средства, като дихателна маска, здрави плътно затворени обувки със стабилен грайфер, защитна каска или шумозаглушители (антифони), намалява риска от възникване на трудова злополука.

1.3.3. Избягвайте опасността от включване на машината по невнимание. Преди да включите щепсела се уверете, че пусковият прекъсвач е в положение «изключено». Ако, когато носите машината, дръжте пръста си върху пусковия прекъсвач, съществува опасност от възникване на трудова злополука.

1.3.4. Преди да включите машината, се уверете, че сте отстранили от нея всички помощни инструменти и гаечни ключове. Помощен инструмент, забравен на въртящо се звено, може да причини травми.

1.3.5. Избягвайте неестествените положения на тялото. Работете в стабилно положение на тялото и във всеки момент поддържайте равновесие. Така ще можете да контролирате машината по-добре и по-безопасно, ако възникне неочаквана ситуация.

1.3.6. Работете с подходящо облекло. Не работете с широки дрехи или украшения. Дръжте косата си, дрехите и ръкавици на безопасно разстояние от въртящи се звена на машините. Широките дрехи, украшенията, дългите коси могат да бъдат захванати и увлечени от въртящи се звена.

1.3.7. Ако е възможно използването на външна аспирационна система, се уверете, че тя е включена и функционира изправно. Използването на аспирационна система намалява рисковете, дължащи се на отделящата се при работа прах.

1.4. Грижливо отношение към машините.

1.4.1. Не претоварвайте машината. Използвайте машините само съобразно тяхното предназначение. Ще работите по-добре и по-безопасно, когато използвате подходящата машина в зададения от производителя диапазон на натоварване.

1.4.2. Не използвайте машина, чиито пусков прекъсвач е повреден. Машина, която не може да бъде изключвана и включвана по предвидения от производителя начин, е опасна и трябва да бъде ремонтирана.

1.4.3. Преди да промените настройките на машината, да замените работни инструменти и допълнителни приспособления, както и когато продължително време няма да използвате машината, изключвайте щепсела от захранващата мрежа. Тази мярка премахва опасността от задействане на машината по невнимание.

1.4.4. Съхранявайте машините на места, където не могат да бъдат достигнати от деца. Не допускайте те да бъдат използвани от лица, които не са запознати с начина на работа с тях и не са прочели тези инструкции. Когато са в ръцете на неопитни потребители, машините могат да бъдат изключително опасни.

1.4.5. Поддържайте машините си грижливо. Проверявайте дали подвижните звена функционират безукорно, дали не заклинват, дали има счупени или повредени детайли, които нарушават или изменят функциите на машината. Преди да използвате машината, се погрижете повредените детайли да бъдат ремонтирани. Много от трудовите злополуки се дължат на недобре поддържани машини и уреди.

1.4.6. Поддържайте режещите инструменти винаги добре заточени и чисти. Добре поддържаните режещи инструменти с остри ръбове оказват по-малко съпротивление и с тях се работи по-леко.

1.4.7. Използвайте машините, допълнителните приспособления, работните инструменти и т.н., съобразно инструкциите на производителя. При това се съобразявайте и с конкретните работни условия и операции, които трябва да изпълните. Използването на машин за различни от предвидените от производителя приложения повишава опасността от възникване на трудови злополуки.

## 2. СЕРВИЗ

1. Когато е необходимо, да обслужите или ремонтирате вашите електроинструменти, то това трябва да се извършва само от квалифицирано лице, което използва оригинални резервни части. Това ще гарантира безопасността на електроинструмента.

## 3. ИНСТРУКЦИИ ЗА БЕЗОПАСНОСТ НА УДАРЕН ГАЙКОВЕРТ

3.1. Използвайте гайковерта правилно. Използвайте го само по начина и за функциите, описани в тези инструкции.

3.2. Смяна на вложки. Винаги изключвайте машината от захранването при смяна на вложки и т.н. Използвайте само вложки за ударен гайковерт. Не използвайте стандартни вложки.

3.3. Постигане на правилен въртящ момент. Винаги завършвайте затягането на болтовете на колелата с динамометричен ключ или подходящ ударен гайковерт, както е препоръчано от производителя на превозното средство.

3.4. Избягвайте прекомерната употреба на ударен гайковерт. При затягане на гайка или болт, никога не позволявайте на ударния гайковерт да направи повече от 8 удара - за да се избегне претягане - от 3 до 4 удара е достатъчно.

3.5. Грижа за захранващия кабел. Пазете захранващия кабел далеч от машината и осигурете адекватно електрическо захранване, така че операцията да не е ограничена от дължината на кабела.

3.6. Използвайте открити проводници и удължители. Ако се работи на открито, винаги използвайте одобрен удължителен кабел, подходящ за мощността на този инструмент (виж спецификациите), размера на проводника трябва да бъде най-малко същия размер като това на машината, или по-голям. При използване на кабелна макара, винаги отпуснете напълно кабела.

## 4. Електрически връзки

1. Щепсела трябва да се изхвърли, ако електрическият кабел бъде срязан. Има опасност от токов удар, ако се остави по този начин.

2. Никога не използвайте щепсел без предпазител.

3. Ако желаете да замените щепсела, се уверете, че я извършвате по правилния начин (както е показано чрез маркиране или цветен код).

4. Смяната на електрически компоненти може да бъде извършена от вашия местен дилър на Райдер.

Ако имате някакви съмнения, консултирайте се с квалифициран електротехник. НЕ се опитвайте сами да

извършват електрически ремонти.

## 5. УДЪЛЖИТЕЛЕН КАБЕЛ

Винаги използвайте одобрен удължителен кабел, подходящ за мощност на този инструмент (виж спецификациите), размерът на проводника трябва да бъде най-малко същия размер като този на машината, или по-голям. При използване на кабелна макара, винаги отпуснете напълно кабела.

## 6. ИНСТРУКЦИИ ЗА РАБОТА

Винаги се уверявайте, че машината е изключена от захранването, преди да смените вложка.

### РАЗХЛАБВАНЕ НА ГАЙКА

1. Премахнете всички тасове, преди да изберете подходяща вложка и я поставете стабилно на квадратния накрайник на ударния гайковерт.

2. Изберете подходящата вложка и я поставете стабилно на квадратния накрайник. Хванете ударния гайковерт здраво с двете ръце, натиснете пусковия прекъсвач в долния край. Въртящият момент ще въздейства на гайката многократно, посредством удар, докато гайката се разхлаби.

3. С натискането на пусковия прекъсвач в горния край, върху гайката ще бъде упражнен многократен удар, докато се разхлаби. ВАЖНО! Отпуснете спусъка веднага след като гайката започне да се разхлабва.

4. Вдигнете превозно средство с помощта на крик, в съответствие с наръчника на превозното средство, така че колелото да се отдели от земята, след това пристъпете към пълно отвъртане на болтовете.

Уверете се, че се използва правилната вложка за гайките на вашия автомобил. Има вероятност, неправилния размер вложка да увреди главите на болтовете / гайките.

### ЗАТЯГАНЕ НА ГАЙКА

1. Започнете да завинтвате гайката на ръка, като се уверите в посоката на резбата, а след това с подходяща вложка, инсталирана на гайковерта, продължете да затягате гайката.

2. С пусковия прекъсвач в предна позиция, както и държейки ударния гайковерт здраво с две ръце, натиснете спусъка внимателно. Можете да промените скоростта на вретеното чрез промяна на натиска върху спусъка.

3. Завийте всяка гайка на свой ред без да ги стягате докрай. Когато всички гайки са по местата си, затегне постепенно, като натискате спусъка докрай и позволявайки на гайковерта да извършва не повече от 3 до 4 удара, за да се предотврати претягане.

4. Винаги завършвайте затягането с динамометричен ключ. Теглото на автомобила ще трябва да бъдат пуснато върху колелото, за да го предпази от въртене, докато гайките се затягат. Уверете се, че силата на въртящия момент, приложен към гайките (болтовете), отговаря на препоръките на производителя на превозното средство.

## 7. ПОДДРЪЖКА

### ПОЧИСТВАНЕ

- Винаги проверявайте инструмента преди употреба и се уверете, че е в перфектно състояние.
- Уверете се, че всички въздушни отвори са чисти (използвайте въздух под налягане за почистване на машината, ако е възможно).

### Обща поддръжка

- Уверете се, че всички гайки, болтове и винтове са затегнати здраво, за да се гарантира, че машината е в безопасна работно състояние.

- Обърнете се към вашия дилър RAIDER ако е необходима вътрешна поддръжка.

- Проверете кабела за захранване, за да се уверите, че е здрав и без пукнатини, голи проводници и др. Избягвайте употребата на разтворители при почистване на пластмасовите части, повечето пластмаси са податливи на щети от различните видове търговски разтворители.

- Всички лагери и т.н., в този инструмент са смазани с достатъчно количество от висок клас лубрикант за инструменти за живот при нормални условия на работа, поради което не се изисква допълнително смазване.

## 8. СМЯНА НА ГРАФИТНИ ЧЕТКИ

За смяна на графитните четки посетете оторизиран сервиз на Райдер.

## 9. СЪХРАНЕНИЕ

1. Уверете се, че инструментът се съхранява в чисто и сухо място, извън обсега на деца, когато не се използва.
2. Винаги съхранявайте ударния гайковерт и вложките в предоставения за целта куфар.



## 10. Опазване на околната среда.

С оглед опазване на околната среда машината, допълнителните приспособления и опаковката трябва да бъдат подложени на подходяща преработка за повторното използване на съдържащите се в тях суровини. За облекчаване на рециклирането детайлите, произведени от изкуствени материали, са обозначени по съответен начин. Не изхвърляйте машините при битовите отпадъци! Съгласно Директивата 2012/19/ЕО относно излезлите от употреба електрически и електронни устройства и утвърждаването и като национален закон машините, които не могат да се използват повече, трябва да се събират отделно и да бъдат подлагани на подходяща преработка за оползотворяване на съдържащите се в тях ценни вторични суровини.

**EN**

## Original instructions for use

Dear Customer,

Congratulations on the purchase of machinery from the fastest growing brand of electric, gasoline and pneumatic tools - RAIDER. When properly installed and operating, RAIDER are safe and reliable machines and work with them will deliver a real pleasure. For your convenience has been built and excellent service network of 45 service stations across the country.

Before using this machine, please carefully acquainted with these "instructions' manual".

In the interest of your safety and to ensure proper use and read these instructions carefully, including the recommendations and warnings in them. To avoid unnecessary errors and accidents, it is important that these instructions will remain available for future reference to all who will use the machine. If you sell it to a new owner "Instructions' manual" must be submitted along with it to enable new users to become familiar with relevant safety and operating instructions.

Euromaster Import Export Ltd. is an authorized representative of the manufacturer and owner of the trademark RAIDER.

Address: Sofia City 1231, Bulgaria "Lomsko shausse" Blvd. 246, tel +359 700 44 155, 934 10 10, www.raider.bg; www.euromasterbg.com; e-mail: info@euromasterbg.com.

Since 2006 the company introduced the system of quality management ISO 9001:2008 with scope of certification: Trade, import, export and servicing of hobby and professional electrical, mechanical and pneumatic tools and general hardware. The certificate was issued by Moody International Certification Ltd, England.

## Technical Data

<b>parameter</b>	<b>unit</b>	<b>value</b>
Model	-	RD-EIW08
Rated voltage	V	230
Frequency	Hz	50
Power	W	950
No-load speed	min <sup>-1</sup>	2200
Scope of moment	Nm	500
Square Socket Drive	inch	1/2"
Sound pressure level LpA	dB(A)	93, K = 3
Sound power level LwA	dB(A)	104, K = 3
Vibration emission value a <sub>h</sub>	m/s <sup>2</sup>	10.65, K = 1.5
Protection class	-	II

Components:	
1. Square Socket Drive 1/2"	4. Hand Grip
2. Metal Gear Housing.	5. Forward / Reverse Trigger Switch.
3. Ventilation Slots.	



1. Safety Notes. General Power Tool Safety Warnings.

Read all safety warnings and all instructions. Failure to follow the warnings and instructions may result in electric shock, fire and/or serious injury. Save all warnings and instructions for future reference.

1.1. Work area safety

1.1.1. Keep work area clean and well lit. Cluttered or dark areas invite accidents.

1.1.2. Do not operate power tools in explosive atmospheres, such as in the presence of flammable liquids, gases or dust. Power tools create sparks which may ignite the dust or fumes.

1.1.3. Keep children and bystanders away while operating a power tool. Distractions can cause you to lose control.

1.2. Electrical safety.

1.2.1. Power tool plugs must match the outlet. Never modify the plug in any way. Do not use any adapter plugs with earthed (grounded) power tools. Unmodified plugs and matching outlets will reduce risk of electric shock.

1.2.2. Avoid body contact with earthed or grounded surfaces, such as pipes, radiators, ranges and refrigerators. There is an increased risk of electric shock if your body is earthed or grounded.

1.2.3. Do not expose power tools to rain or wet conditions. Water entering a power tool will increase the risk of electric shock.

1.2.4. Do not abuse the cord. Never use the cord for carrying, pulling or unplugging the power tool. Keep cord away from heat, oil, sharp edges and moving parts. Damaged or entangled cords increase the risk of electric shock.

1.2.5. When operating a power tool outdoors, use a residual current device (RCD) with a rated residual current of 30 mA or less. Use an extension cord suitable for outdoor use. Use of a cord suitable for outdoor use reduces the risk of electric shock.

1.2.6. If operating a power tool in a damp location is unavoidable, use a residual current device (RCD) protected supply. Use of an RCD reduces the risk of electric shock.

1.3. Personal safety.

1.3.1. Stay alert, watch what you are doing and use common sense when operating a power tool. Do not use a power tool while you are tired or under the influence of drugs, alcohol or medication. A moment of inattention while operating power tools may result in serious personal injury.

1.3.2. Use personal protective equipment. Always wear eye protection. Protective equipment such as dust mask, non-skid safety shoes, hard hat, or hearing protection used for appropriate conditions will reduce personal injuries.

1.3.3. Prevent unintentional starting. Ensure the switch is in the off-position before connecting to power source, picking up or carrying the tool. Carrying power tools with your finger on the switch or energising power tools that have the switch on invites accidents.

1.3.4. Remove any adjusting key or wrench before turning the power tool on. A wrench or a key left attached to a rotating part of the power tool may result in personal injury.

1.3.5. Do not overreach. Keep proper footing and balance at all times. This enables better control of the power tool in unexpected situations.

1.3.6. Dress properly. Do not wear loose clothing or jewellery. Keep your hair, clothing and gloves away from moving parts. Loose clothes, jewellery or long hair can be caught in moving parts.

1.3.7. If devices are provided for the connection of dust extraction and collection facilities, ensure these are connected and properly used. Use of dust collection can reduce dust-related hazards.

1.4. Power tool use and care.

1.4.1. Do not force the power tool. Use the correct power tool for your application. The correct power tool will do the job better and safer at the rate for which it was designed.

1.4.2. Do not use the power tool if the switch does not turn it on and off. Any power tool that cannot be controlled with the switch is dangerous and must be repaired.

1.4.3. Disconnect the plug from the power source and/or the battery pack from the power tool before making any adjustments, changing accessories, or storing power tools. Such preventive safety measures reduce the risk of starting the power tool accidentally.

1.4.4. Store idle power tools out of the reach of children and do not allow persons unfamiliar with the power tool or these instructions to operate the power tool. Power tools are dangerous in the hands of untrained users.

1.4.5. Maintain power tools. Check for misalignment or binding of moving parts, breakage of parts and any other condition that may affect the power tool's operation. If damaged, have the power tool repaired before use. Many accidents are caused by poorly maintained power tools.

1.4.6. Keep cutting tools sharp and clean. Properly maintained cutting tools with sharp cutting edges are less likely to bind and are easier to control.

1.4.7. Use the power tool, accessories and tool bits etc. in accordance with these instructions, taking into account the working conditions and the work to be performed. Use of the power tool for operations different from those intended could result in a hazardous situation.

## 2. SERVICE

1. When necessary, have your power tools serviced or repaired by a qualified person using identical replacement parts. This will ensure that the safety of the power tool is maintained.

## 3. IMPACT WRENCH SAFETY INSTRUCTIONS

3.1. Use the wrench correctly. Only use the impact wrench in the manner and for the functions described in these instructions.

3.2. Changing Sockets. Always disconnect the machine from the power supply when changing sockets etc. Use only Impact Wrench sockets....DO NOT use standard sockets.

3.3. Achieve the correct torque. Always finish tightening wheel nuts with a torque wrench or suitable spanner to the wheel-nut torque as recommended by the vehicle manufacturer.

3.4. Avoid excessive use of the wrench. When tightening a nut or bolt, never allow the wrench to impact more than 8 times - to avoid over tightening - 3 to 4 impacts is sufficient.

3.5. Care of the mains cable. Keep the mains cable well away from the machine and ensure an adequate electrical supply is close at hand so that the operation is not restricted by the length of the cable.

3.6. Use outdoor extension leads. If working outdoors, always use an approved cable extension suitable for the power rating of this tool (see specifications), the conductor size should also be at least the same size as that on the machine, or larger. When using a cable reel, always unwind the cable completely.

## 4. ELECTRICAL CONNECTIONS

1. The plug must be thrown away if it is cut from the electric cable. There is a danger of electric shock if it is subsequently inserted into a socket outlet.

2. Never use the plug without the fuse cover fitted.

3. Should you wish to replace a detachable fuse carrier, ensure that the correct replacement is used (as indicated by marking or colour code).

4. Replacement fuse covers can be obtained from your local RAIDER dealer or most electrical stockists.

If in any doubt, consult a qualified electrician. DO NOT attempt any electrical repairs yourself.

## 5. CABLE EXTENSION

Always use an approved cable extension suitable for the power rating of this tool (see specifications), the conductor size should also be at least the same size as that on the machine, or larger. When using a cable reel, always unwind the cable completely.

## 6. OPERATING INSTRUCTIONS

ALWAYS ENSURE THAT THE MACHINE IS DISCONNECTED FROM THE POWER SUPPLY BEFORE CHANGING THE SOCKET.

### LOOSENING A NUT

1. Remove any wheel trim, before selecting the appropriate socket and placing firmly on the square drive of the wrench.

2. Select the appropriate socket and place firmly on the square drive of the wrench. Holding the wrench firmly in BOTH HANDS, pull the rocker switch at 'L' marked on the casing. The torque will build up and impact the nut repeatedly until the nut is loosened.

3. With the FORWARD/NEUTRAL/REVERSE switch in the REVERSE position, and holding the wrench firmly in BOTH HANDS, pull the trigger fully. The nut will be impacted repeatedly until it is loosened. IMPORTANT! Release the trigger immediately the nut begins to loosen.

4. Jack up the vehicle according to the vehicles handbook so that the wheel is clear of the ground, then proceed to fully undo the wheel nuts.

ENSURE THAT THE CORRECT SOCKET IS BEING USED FOR THE NUTS ON YOUR PARTICULAR VEHICLE. AN INCORRECT SOCKET SIZE IS LIKELY TO DAMAGE THE HEADS OF THE BOLTS/NUTS.

#### TIGHTENING A NUT

1 Start the nut by hand, ensuring it is not cross threaded, then with the appropriate socket installed on the wrench, place it on the nut.

2. With the FORWARD/NEUTRAL/REVERSE switch in the FORWARD position, and holding the wrench firmly in BOTH HANDS, pull the trigger gently. You can vary the spindle speed by modulating finger pressure on the trigger.

3. Run each nut up in turn until it is 'nipped' up only - do not tighten - do not fully depress the trigger. When all nuts are nipped up, tighten progressively by pulling the trigger fully and allowing the action to operate for 3 to 4 impacts only to prevent overtightening.

4. ALWAYS finish tightening with a torque wrench or suitable spanner. The weight of the vehicle will need to be placed on the wheel to prevent it from rotating while the nuts are tightened. Ensure the final torque applied to the nuts meets the vehicle manufacturers recommendations.

#### 7. MAINTENANCE

##### CLEANING

- Always inspect the tool before use, and ensure it is in top condition.
- Ensure all air vents are clear, (use compressed air to clean the machine if possible).

##### GENERAL MAINTENANCE

- Ensure all nuts, bolts and screws remain tight to ensure the machine is in safe working condition.
- Refer to your RAIDER dealer if internal maintenance is required.
- Check the power cable to ensure it is sound and free from cracks, bare wires etc. avoid using solvents when cleaning plastic parts, most plastics are susceptible to damage from the various types of commercial solvents.
- All bearings etc, in this tool are lubricated with a sufficient amount of high grade lubricant for the tools lifetime under normal operating conditions, therefore no further lubrication is required.

#### 8. REPLACING THE CARBON BRUSHES

To change graphite brushes, visit Ryder's authorized service center.

##### 9. STORAGE

1. Make sure that the tool is stored in a clean, dry place, out of reach of children when not in use.
2. Always store the impact wrench and its sockets in the case supplied.



##### 10. Disposal.

The machine, accessories and packaging should be sorted for environmental-friendly recycling. The plastic components are labelled for categorized recycling. Do not dispose of power tools into household waste! According the European Guideline 2012/19/EC for Waste Electrical and Electronic Equipment and its implementation into national right, power tools that are no longer usable must be collected separately and disposed of in an environmentally correct manner.

**RO**

## Instrucțiuni originale

Stimate prieten,

Felicitări pentru achiziționarea unei mașini a marca cea mai rapidă creștere de electrice și scule pneumatice - Raider. Cu instalarea corectă și funcționarea, Raider sunt echipamente sigure și fiabile și să lucreze cu ei vă va oferi adevărata plăcere. Pentru confort, servicii excelente și a construit o rețea.

Înainte de a utiliza acest aparat, vă rugăm să citiți cu atenție actual "Manualul de instrucțiuni".

În interesul siguranței și pentru a asigura utilizarea corectă a acestuia, citiți cu atenție aceste instrucțiuni, inclusiv recomandări și avertismente pentru a le. Pentru a evita greșeli inutile și accidente, este important ca aceste instrucțiuni să rămână disponibile pentru referințe viitoare tuturor celor care vor utiliza aparatul. Dacă-l vinzi la un "manual de utilizare", noul proprietar trebuie să fie prezentate împreună cu ea, pentru a permite noilor utilizatori să se familiarizeze cu instrucțiunile de siguranță și de exploatare.

"Euromaster Import Export" SRL este reprezentantul un producător și proprietar al marci Raider. Adresa companiei este Sofia 1231, B-dul "Lom Road" 246, tel +359 700 44 155 934 10 10, www.raider.bg; www.euromasterbg.com, e-mail: info @ euromasterbg. com.

Începând cu anul 2006, compania a introdus un sistem de management al calității ISO 9001:2008 de certificare cu domeniul de aplicare: instrumente de comerț, import, export și de servicii profesionale si hobby electrice, pneumatice și de putere și hardware-ul general. Certificatul a fost emis de catre Moody International de Certificare Ltd, Anglia.

## Date tehnice

parametru	unitate	valoare
Număr de identificare	-	RD-EIW08
Tensiune nominală	V	230
Frecvență	Hz	50
Putere	W	950
Turație la mersul în gol	min <sup>-1</sup>	2200
Cuplul	Nm	500
Inserează pătrat duza	inch	1/2"
Nivel presiune sonoră LpA	dB(A)	93, K = 3
Nivel putere sonoră LwA	dB(A)	104, K = 3
Valoarea vibrațiilor emise	m/s <sup>2</sup>	10.65, K = 1.5
Clasa de protecție	-	II

Reprezentat elemente.

1. Inserează pătrat duza 1 / 2 "
2. Metal capacul.
3. Orificiile de ventilație.
4. Manere.
5. Comutatorul de a schimba direcția de rotație.

1. Instrucțiuni generale pentru funcționarea în condiții de siguranță.

Citiți toate instrucțiunile. Nerespectarea tuturor instrucțiunilor poate provoca electrocutare, incendii și / sau răniri grave. Pastrați aceste instrucțiuni într-un loc sigur.

1.1. Siguranță la locul de muncă.

1.1.1. Păstrați zona de lucru curată și bine iluminată. Tulburare de iluminat și săraci pot contribui la apariția unor accidente.

1.1.2. Nu folosiți mașina într-un mediu cu pericol sporit de explozie, în apropiere de lichide inflamabile, gaze sau pulberi. În timpul funcționării, mașina creează scântei care pot aprinde praful sau vaporii.

1.1.3. Nu permiteți accesul copiilor și a trecătorilor în timp ce departe de funcționare a mașinii. În cazul în care atenția ta este deviat, s-ar putea pierde controlul mașinii.

1.2. Siguranță atunci când se lucrează cu energie electrică.

1.2.1. Conectați aparatul trebuie să se potrivească la priză. În nici un caz nu pune la modificarea ștecherului. Când se lucrează cu adus la zero electrice, nu folosiți adaptoare. Ștecherele nemodificate și prizele potrivite vor reduce riscul de electrocutare.

1.2.2. Evitați contactul corp la legat la pământ. Tevi, radiatoare, sobe și frigider. Atunci când corpul tău este la pământ, riscul de electrocutare este mai mare.

1.2.3. Protejați aparatul de la ploaie și umiditate. De penetrare a apei în mașină crește riscul de electrocutare.

1.2.4. Nu utilizați un cablu de alimentare pentru scopul pentru care se prevede, de exemplu, pentru a transporta mașina, trăgând sau mașina de cordon. Păstrați cablul de căldură, ulei, muchii ascuțite sau părți mobile ale mașinilor. Cordon de alimentare deteriorat sau înfășurat mărește riscul de electrocutare.

1.2.5. Atunci când se lucrează în aer liber, porniți mașina numai în instalații echipate cu un comutator electric Fi (siguranță de oprire comutator cu curent rezidual) și curentul de scurgere, care se declanșează atunci când DTZ trebuie să fie nu mai mult de 30 mA. Utilizați numai cabluri de extensie adecvate pentru utilizare în aer liber. Folosirea unui cablu prelungitor adecvat pentru utilizarea în aer liber reduce riscul de electrocutare.

1.2.6. Dacă aveți nevoie să utilizați aparatul într-un mediu umed, utilizează comutatorul curenților de scurgere de siguranță. Utilizarea comutatorului curenților de scurgere de siguranță reduce riscul de electrocutare.

1.3. Mod sigur de lucru.

1.3.1. Fiți întotdeauna atenți la ceea ce faci și rezonabile. Nu folosiți aparatul când sunteți obosit sau sub influența drogurilor, alcoolului sau a drogurilor. Un moment de neatenție în timp ce o mașină de operare poate duce la leziuni grave.

1.3.2. Îmbrăcămintă de protecție personală și întotdeauna purta ochelari de protecție. Purtarea unui aparat adecvat pentru utilizarea și echipamentul de activitate cu scop personal de protecție, cum ar fi masca de praf, pantofi de puternic închis ermetic se confruntă cu stabilă, de protecție casca sau de auz (antifoanele externe), reduce riscul de accident.

1.3.3. Evitați activarea accidentală a mașinii din neatenție. Înainte de a conecta, asigurați-vă că comutatorul este în poziția "Off". Dacă, atunci când purtați aparatul cu degetul pe comutator, există pericolul de accident.

1.3.4. Înainte de a porni mașina, asigurați-vă că ați îndepărtat toate utilitățile ei și chei. Instrumentelor de sprijin lăsat în urmă pe piese în mișcare poate provoca leziuni.

1.3.5. Evitați poziții nefirești. Lucrări în picior de egalitate, și în orice moment. Astfel, puteți controla mașina mai bine și mai sigur dacă situații neașteptate.

1.3.6. Imbraca-te corespunzător. Nu funcționează cu haine largi sau bijuterii. Mențineți părul,

îmbrăcămintea și mănușile departe de componente aflate în mișcare. Hainele largi, bijuteriile sau părul lung pot fi prinse de piesele aflate în mișcare.

1.3.7. Dacă este posibil, utilizați un sistem de extragere a prafului, asigurați-vă că este conectat și în mod corespunzător. Utilizarea acestor dispozitive din cauza pentru a da praful la locul de muncă.

1.4. Atitudine atentă față de mașină.

1.4.1. Nu supraîncărcați mașina. Folosiți aparatul numai conform destinației prevăzute. Veți lucra mai bine și mai sigur atunci când utilizați aparatul corespunzătoare menționate de către producătorul gamei de încărcare.

1.4.2. Nu folosiți mașini-unelte în cazul în care comutatorul este deteriorat. Mașină care nu poate fi comutatorul furnizate de către producătorul este periculos și ar trebui să fie reparate.

1.4.3. Înainte de a modifica setările de mașini, unelte schimbarea de putere și o lungă perioadă de timp, atunci când nu utilizați aparatul, deconectați sursa de alimentare. Această măsură elimină riscul de a porni mașina din neatenție.

1.4.4. A se ține mașinile în locuri unde pot fi accesate de către copii. Nu le permite să fie utilizate de către persoane care nu sunt familiarizați cu modul de a lucra cu ei și nu au citit aceste instrucțiuni. Când vă aflați în mâinile utilizatorilor neinstruit, mașinile pot fi extrem de periculoase.

1.4.5. Păstrați mașini-unelte. Verificați pentru funcția dezalinierea perfect, indiferent dacă vrăji care au rupte sau deteriorate piese care pot afecta funcțiile aparatului. Înainte de a utiliza aparatul, asigurați-vă că părțile deteriorate care urmează să fie reparate. Multe accidente sunt cauzate de mașini și echipamente de prost întreținute.

1.4.6. Păstrați accesoriile așchietoare ascuțite și curate. Accesoriile atent întreținute, cu muchii tăietoare sunt ascuțite rezistență mai mică și mai ușor de lucru cu ele.

1.4.7. De a folosi utilaje, accesorii și instrumente de lucru, etc, în conformitate cu instrucțiunile producătorului. În conformitate cu aceste instrucțiuni, precum și condițiile specifice de muncă și pentru a efectua operațiuni. Utilizarea de mașini, altele decât cele preconizate, poate duce la accidente.

## 2. SERVICE

1. Atunci când este necesar pentru a repara sau de servicii de alimentare, ar trebui să fie efectuată numai de către o persoană calificată, folosind piese de schimb originale. Acest lucru va asigura siguranța puterii.

### 3. SDS a impactului de utilizare

3.1. Utilizați cheia corectă. Folosiți-l numai în modul și pentru funcțiile descrise în aceste instrucțiuni.

3.2. Schimbarea inserează. Întotdeauna deconectați aparatul de la putere atunci când schimbă inserții, etc Utilizați inserții numai pentru conducătorii auto de impact. NU utilizați inserții standard.

3.3. Realizarea cuplul corect. Capăt întotdeauna de strângere de nuci roată cu o cheie dinamometrică sau de utilizare adecvate a impactului, astfel cum a recomandat de producătorul vehiculului.

3.4. Evitați utilizarea excesivă a cheii de impact. Când strângeți piulița sau cui nu, lăsați de utilizare impactul face mai mult de 8 accidente vasculare cerebrale - pentru a evita pretyagane - 3 - 4 hit-uri suficient.

3.5. Grijă pentru cablul de alimentare. Feriți cordonul de alimentare de la mașină și să ofere sursa de alimentare adecvată, astfel încât operațiunea nu este limitată de lungimea cablului.

3.6. Folosiți cabluri de prelungire în aer liber și fire. Dacă de lucru în aer liber, folosiți întotdeauna un cablu de extensie omologată, apte de puterea acestui instrument (a se vedea caietul de sarcini), dimensiunea conductorului trebuie să fie cel puțin același nivel ca aparatul sau mai mare. Când se folosește un tambur cablu, relaxați-vă întotdeauna cablul complet.

## 4. Conexiuni electrice

1. Plug ar trebui să fie aruncată în cazul în care cablul electric este tăiat. Există un pericol de electrocutare în cazul în stânga în acest fel.

2. Nu folosiți niciodată fișa fără o siguranță.

3. Dacă doriți să înlocuiți priza, asigurați-vă că el nu calea cea dreaptă (după cum este indicat de marcaj sau de cod de culoare).

4. Înlocuirea componentelor electrice se poate face de la dealer-ul local sau electrician serviciu Rider.  
Dacă aveți dubii, consultați un electrician calificat. Nu încercați să faceți reparații electrice.

#### 5. CABLU PRELUNGITOR

Utilizați întotdeauna un cablu de extensie omologată, apte de puterea acestui instrument (a se vedea caietul de sarcini), dimensiunea conductorului trebuie să fie cel puțin aceeași dimensiune ca aparatul sau mai mare. Când se folosește un tambur cablu, relaxați-vă întotdeauna cablul complet.

#### 6. INSTRUCȚIUNI

Întotdeauna asigurați-vă că aparatul este deconectat de la sursa de alimentare înainte de a înlocui insera.

Slăbiți piulița de

1. Scoateți toate Hubcapuri, înainte de a selecta o tavă potrivită și puneți-l ferm pe capătul pătrat de cheie ciocan.  
2. Selectați tava corespunzătoare și puneți-l ferm pe capătul pătrat. Țineți cheia ciocan ferm cu ambele mâini, apăsați partea comutatorului marcate cu litera "L". Cuplul va afecta în mod repetat, prin pumn de nuci, în timp ce piulița este relaxat.

3. Prin apăsarea feedback-ul poziții (revers), ținând ciocan cheia ferm cu ambele mâini, apăsați complet butonul de declansare. Pe de piuliță va fi exercitată în timp ce ataca mai multe vrac. **IMPORTANT!** Lansat declanșa de îndată ce începe să nuca slăbi.

4. Ridicați vehiculului cu ajutorul unui jack, în conformitate cu manualul de al vehiculului, astfel încât roata să se separe de pe terenuri, apoi trece la finalizarea desfacerea șuruburilor.

Asigurați-vă că folosiți priza corect pentru fructe cu coajă lemnoasă pe masina ta. Este probabil că greșit soclu prejudiciul dimensiunea șefii de șuruburi / piulițe.

De strângere de piuliță

1. Începeți piuliță de mână, asigurându-vă că acesta este sculptat o cruce, iar apoi se introduce adecvate instalate o cheie, puneți-l pe piuliță.

2. Cu comutatorul în poziția față și deține cheia ciocanului ferm cu ambele mâini, trageți cu atenție de declanșare. Aveți posibilitatea să modificați Viteza de rotație prin modularea presiune pe trăgaci.

3. Rândul său, fiecare piuliță, la rândul său, fără a le întări complet. Atunci când toate șuruburile sunt la locul lor, strânge treptat apăsând butonul de declansare pana la capat si care sa permita cheie pentru a transporta nu mai mult de 3 - 4 fotografii pentru a preveni pretyagane.

4. Întotdeauna se termină cu o cheie sau cuplul de strângere a lovit cheie potrivite. Greutatea masinii va trebui să fie plasat pe roata sa-l pastrati de la cotitură în timp ce piulița înăsprit. Asigurați-vă că puterea de cuplul aplicat la nuci (șuruburi), îndeplinește vehiculului proizvoditelilya.

#### 7. ÎNTREȚINERE

##### CLEANING

- Verificați întotdeauna instrument înainte de utilizare și asigurați-vă că este în stare perfectă.
- Asigurați-vă că toate orificiile de ventilare sunt curat (folosirea aerului comprimat pentru a curăța mașina, dacă este posibil).

Generale de întreținere

- Asigurați-vă că toate piulițele, șuruburile și șuruburile sunt bine strânse cu fermitate pentru a se asigura că echipamentul este în stare de lucru sigur.

- Contactați dealer-ul în cazul în care sprijinul Raider interne necesare.

- Verificați cablul de alimentare pentru a vă asigura că este sanatos si fara fisuri, fire goale, etc. Evitați să folosiți solvenți de curățare atunci când părți din plastic, cele mai multe plastice sunt susceptibile la daune de la diverse tipuri de solvenți comerciale.

- Toate rulmenți, etc, în acest instrument sunt lubrificate cu o cantitate suficienta de lubrifiant de calitate superioară pentru instrumentele de viață în condiții normale de exploatare, și, prin urmare, nu necesită lubrifiere suplimentară.

#### 8. SCHIMBAREA perii de carbon

Pentru a schimba periile de grafit, vizitați centrul de service autorizat al companiei Ryder.

#### 9. DEPOZITARE

1. Asigurați-vă că instrumentul este stocat într-un loc curat, uscat la îndemâna copiilor atunci când nu este utilizat.
2. Păstrați întotdeauna cheia și inserează ciocan în geanta de transport disponibile.



#### 10. Protecția Mediului.

Având în vedere mașini de protecție a mediului, accesoriile și ambalajele trebuie să fie supuse unei prelucrări adecvate în vederea reutilizării conținute în aceste materiale. Pentru a facilita reciclarea componente fabricate din materiale sintetice sunt marcate corespunzător. Nu aruncați de mașini în gunoi! În conformitate cu Directiva 2012/19/CE privind sfârșitul termenului de dispozitive de viață electrice și electronice, precum și stabilirea unei legi naționale și mașinile care nu pot fi utilizate, trebuie să fie colectate separat și să fie supuse unei prelucrări adecvate pentru recuperarea acesta conținerea valoroase materii prime secundare.



Почитувани корисници,

Честитки за купување на машина од бързоразвиващата се бренд за електрични и пневматски алатки - RAIDER. При правилно инсталирање и работа, RAIDER се сигурни и доверливи машини и работата со нив ќе ви овозможи вистинско задоволство. За Вашето погодност е изградена и одличната сервисна мрежа.

Пред да ја користите оваа машина, ве молиме внимателно запознајте со оваа "Упатствата за употреба".

Во интерес на Вашата безбедност и со цел да се обезбеди правилна и употреба, прочитајте ги упатствата внимателно, вклучувајќи препораките и предупредувањата во нив. За избегнување на непотребни грешки и инциденти, важно е овие инструкции да останат на располагање за идните извештаи на сите кои ќе ги користат машината. Ако ја продадете на нов сопственик тоа "Упатствата за употреба" треба да се предаде заедно со неа, за да може новиот корисник да се запознае со соодветни мерки за безбедност и упатствата за работа.

"Евромастер Импорт Експорт" ООД е овластен претставник на производителот и сопственик на трговската марка RAIDER. Адресата на управување на компанијата е Софија 1231, бул "Ломско улица" 246, тел +359 700 44 155, 934 10 10, [www.raider.bg](http://www.raider.bg); [www.euromasterbg.com](http://www.euromasterbg.com); e-mail: [info@euromasterbg.com](mailto:info@euromasterbg.com)

Од 2006 година во компанијата е воведен системот за управување со квалитетот ISO 9001:2008 со опсег на сертификација: Трговија, увоз, извоз и сервис на професионални и хоби електрични, пневматски и механички алатки и заедничка хардвер. Сертификатот е издаден од Moody International Certification Ltd, England.

## ТЕХНИЧКИ ПОДАТОЦИ

параметър	единица	вредност
Модел	-	RD-EIW08
Напон	V	230
Номинална фреквенција	Hz	50
Моќност	W	950
Број на вртежи во празен од	min <sup>-1</sup>	2200
Вртежен момент	Nm	500
Квадратен приклучок за насадни клучеви	inch	1/2"
Ниво на звучен притисок LpA	dB(A)	93, K = 3
Ниво на звучен моќност LwA	dB(A)	104, K = 3
Ниво на вибрации	m/s <sup>2</sup>	10.65, K = 1.5
Класа на заштита на електроизолацијата	-	II

Прикажани елементи.

1. Квадратен приклучок за насадни клучеви 1 / 2 “
2. Метално куќиште.
3. Отвори.
4. Рачка.
5. Краен прекинувач за промена на насоката на ротација.

1. Општи упатства за безбедна работа.

Внимателно прочитајте ги сите упатства. Непочитувањето на доведен подолу инструкции може да доведе до струен удар, пожар и / или тешки повреди. Чувајте овие упатства на сигурно место.

1.1. Безбедност на работното место.

1.1.1. Одржувајте работното место чисто и добро осветлено. Неред и недоволната осветлување може да помогне за појавата на несреќа.

1.1.2. Не работете со машината во средина со зголемена опасност од појава на експлозија, во близина на лесно запаливи течности, гасови или прав материјали. За време на работа во машините се одделат искри кои можат да запалат прав материјали или пари.

1.1.3. Држете деца и странични лица на безбедно растојание додека работите со машината. Ако вниманието се пренасочени, може да изгубите контролата над машината.

1.2. Безбедност при работа со електрична струја.

1.2.1. Приклучокот на машината треба да биде соодветен за користење контакт. Во никој случај не се до пушта изменат на конструкцијата на приклучокот. Кога работите со занулени електрични, не користете адаптери за приклучокот. Користењето на оригинални приклучоци и контакти намалува ризикот од настанување на струен удар.

1.2.2. Не допирајте на телото до заземени тела, на пр. цевки, апарати, печки и фрижидери. Кога телото е заземено, ризикот од појава на електричен удар е поголем.

1.2.3. Заштитете ја вашата машина од дожд и влага. Навлегување на вода во машината зголемува опасноста од струен удар.

1.2.4. Не користете кабелот за целите за кои тој не е предвиден, на пр. за да носите машината за кабелот или да ја извадите приклучокот од штекерот. Заштитете го кабелот од загревање, измрсување, контакт со остри рабови или подвижни единици на други машини. Оштетени или извртени жици го зголемуваат ризикот од појава на електричен удар.

1.2.5. Кога работите на отворено, вклучувајте машината само во инсталација опремени со електрични прекинувач Fi (прекинувач за заштитна исклучување со дефектнотокова заштита), а струјата на утечка, во кој се активира ДТЗ треба да биде не повеќе од 30 mA. Користете само удължителите, погодни за работа на отворено. Употребата на удължител наменет за работа на отворено, го намалува ризикот од настанување на струен удар.

1.2.6. Ако е потребно користење на машината во влажна средина, користете заштитен прекинувач за утечни струен. Употребата на заштитен прекинувач за утечни струен намалува ризикот од појава на електричен удар.

1.3. Безбеден начин на работа.

1.3.1. Бидете концентрирани, следете ги внимателно своите постапки и постапувајте внимателно и разумно. Не користете машината кога сте уморни или под влијание на дроги, алкохол или наркотични лекови. Еден миг разсеаност при работа со машина може да има за последица исклучително тешки повреди.

1.3.2. Работете со безбедносните работна облека и секогаш со заштитни очила. Носењето на соодветни за користење машина и работат лични заштитни средства, како респираторна маска, здрави цврсто затворени чевли со стабилен закачам, заштитен шлем или шумозаглушители (антифони), го намалува ризикот од настанување на несреќа.

Избегнувајте опасноста од вклучување на машината ненамерно. Пред да го вклучите приклучокот бидете сигурни дека лансирни прекинувач е во положбата “исклучено”. Ако, кога носите машината, држите прстот на лансирни прекинувач, постои опасност од **настанување** на несреќа.

1.3.4. Пред да го вклучите машината, бидете сигурни дека сте отстранети од неа сите помошни алатки и вилушкати клучеви. Помошен инструмент, заборавен на вртливо единица, може да предизвика повреда.

1.3.5. Избегнувајте неприродни положби на телото. Работете во стабилна положба на телото и во секој момент одржувајте рамнотежа. Така ќе можете да го контролирате машината подобро и побезбедно, ако се појави неочекувана ситуација.

1.3.6. Работете со соодветна облека. Не работете со широки облека или накит. Држете косата, облеката и ракавици на безбедно растојание од ротирачки единици на машините. Широките облека, украсите, долгите коси можат да бидат зашванати и Тогаш од ротирачки единици.

1.3.7. Ако е можно користење на надворешна аспирационна систем, бидете сигурни дека таа е вклучен и функционира исправно. Употребата на аспирационна систем намалува ризиците поради сепарација при работа прав.

1.4. Грижливо однос кон машините.

1.4.1. Не преоптоварување машината. Користете машините само според нивната намена. Ќе работите подобро и побезбедно кога користите соодветна машина во дефиниранит од производителот опсег на оптоварување.

1.4.2. Не користете машина, чии краен прекинувач е оштетен. Машина која не може да се исклучите и по предвидениот од производителот начин, е опасна и треба да се поправи.

1.4.3. Пред да промените прилагодувањата на машината, да ги замени работни алатки и дополнителни средства, како и кога подолго време нема да ја користите машината, исклучете го приклучокот за напојување мрежа. Оваа мерка отстранува опасноста од активирање на машината ненамерно.

1.4.4. Чувајте машините на места каде што не можат да бидат постигнати од деца. Не дозволувајте тие да се користи од лица кои не се запознаени со начинот на работа со нив и не се прочитале овие упатства. Кога се во рацете на неискусни корисници машините можат да бидат исклучително опасни.

1.4.5. Одржувајте машините си однесувате. Проверувајте дали подвижните единици функционираат беспрекорно, дали не магии, дали има скршени или оштетени детали, кои го кршат или менуваат функциите на машината. Пред да користите машината Проверете дали оштетени детали да бидат поправени. Многу од работните несреќи се должат на лошите одржувани машини и апарати.

1.4.6. Одржувајте сечење алатки секогаш добро острење и чисти. Добро поддржаните сечење со остри рабови имаат помалку отпор и со нив се работи полесно.

1.4.7. Користете машините, дополнителни средства, работните алатки, итн, според упатствата на производителот. При тоа се усогласат и со конкретните работни услови и операции кои треба да ги завршите. Употребата на машини за различни од оние утврдени од производителот апликации зголемува опасноста од настанување на несреќа.

## 2. Сервис

1. Кога е потребно, да ракувате или поправите вашите алат, тоа мора да се врши само од квалификувано лице кое користи оригинални резервни делови. Тоа ќе осигура безбедноста на алат.

## 3. УПАТСТВА ЗА БЕЗБЕДНОСТ на ударот ГАЙКОВЕРТ

3.1. Користете гайковерта правилно. Користете го само на начин и за функциите опишани во овие упатства.

3.2. Замена на насадни клучеви. Секогаш исклучете машината од струја при промена на влошки итн Користете само влошки за удрен гайковерт. НЕ користете стандардни насадни клучеви.

3.3. Постигнување на правилен вртежен момент. Секогаш заврши зајакнувањето на завртките на тркалата ја затегнатоста или соодветен удрен гайковерт, како што е препорачано од производителот на возилото.

3.4. Избегнувајте прекумерна употреба на удрен гайковерт. При зајакнување на навртка или завртка, никогаш не дозволувајте на удари гайковерт да направи повеќе од 8 ударот - за да се избегне претягане - од 3 до 4 ударот е доволно.

3.5. Нега на кабелот. Пазете кабелот подалеку од машината и обезбеди соодветна електрична енергија, така што операцијата да не е ограничена од должината на кабелот.

3.6. Користете отворени жици и удължители. Ако се работи на отворено, секогаш користете одобрен продолжен кабел, погоден за моќта на оваа алатка (види спецификациите), големината на проводник треба да биде најмалку иста големина како тоа на машината, или поголем. При користење на кабелска ролна, секогаш опуштете целосно кабелот.

#### 4. Електрични врски

1. Приклучокот треба да се исфрли, ако електричниот кабел се стриже. Постои опасност од струен удар, ако се остави на овој начин.

2. Никогаш не користете приклучок без осигурувач.

3. Ако сакате да го замените приклучокот, бидете сигурни дека ја извршувате на вистински начин (како што е прикажано со штиклирање или боја код).

4. Промената на електрични компоненти може да се изврши од вашиот локален дилер на Рајдер или во електрични сервис.

Ако имате било какви сомнежи, консултирајте се со квалификуван електричар. НЕ се обидувајте сами да вршите електрични поправки.

#### 5. ПРОДОЛЖЕН КАБЕЛ

Секогаш користете одобрен продолжен кабел, погоден за моќ на оваа алатка (види спецификациите), износот на проводник треба да биде најмалку иста големина како онаа на машината, или поголем. При користење на кабелска ролна, секогаш опуштете целосно кабелот.

#### 6. УПАТСТВА ЗА РАБОТА

Секогаш се уверуваат дека машината е исклучена од струја пред да промените влошка.

Олабавете НА навртка

1. Отстраните сите гуми пред да изберете соодветен влошка и ставете стабилна по квадратен приклучок на удари гайковерт.

2. Одберете ја соодветната влошка и ставете стабилна по квадратен приклучок. Држете акценти гайковерт цврсто со двете раце, притиснете лансирни прекинувач од земјата прикажана со буквата "L". Вртежниот момент ќе влијае на навртката постојано, преку удар, додека навртката се држачот.

3. Со притискање на прекинувачот за повратни позиција (Реверсна), како држете акценти гайковерт цврсто со двете раце, притиснете чкрапалото до крај. На навртката ќе биде вежби постојано удар додека се држачот. ВАЖНО! Опустете чкрапалото што навртката почне да се олабавете.

4. Подигнете возило со помош на дигалка, во согласност со прирачникот на возилото, па тркалото да се одвои од земјата, потоа пристапите кон целосна отвртане на завртките.

Осигурете се дека се користи правилната влошка за навртките на Вашето возило. Постои веројатност, неправилно големина влошка да го оштети главите на завртките / навртките.

Зајакнувањето на навртка

1. Почнете да затегнуваат навртката на рака, како се уверите дека не е навој на крст, а потоа со соодветна влошка инсталиран на гайковерта, ставете на навртката.

2. Со лансирни прекинувач во предна позиција, како и држејќи акценти гайковерт цврсто со двете раце, повлечете чкрапалото внимателно. Можете да ги менувате брзината на вретено со модулација на притисокот врз чкрапалото.

3. Зашрафете секоја навртка на свој ред без да ги стегаат до крај. Кога сите навртки се на своето место, затегне постепено, со притискање на чкрапалото докрај и овозможувајќи им на гайковерта да врши не повеќе од 3 до 4 ударот, за да се спречи претягане.

4. Секогаш завршување зајакнувањето ја затегнатоста или соодветен удрен гайковерт. Тежината на возилото ќе треба да се стави на тркалото за да го заштити од вртење, додека навртките се затегнуваат. Осигурете се дека силата на вртежниот момент што го добив со навртките (завртките), одговара на препораките на производителите на возилото.

#### 7. ОДРЖУВАЊЕ ЧИСТЕЊЕ

- Секогаш проверувајте алатката пред употреба и бидете сигурни дека е во перфектна состојба.
- Осигурајте се дека сите воздушни отвори се чисти (користете воздух под притисок за чистење на машината, ако е можно).

#### Заедничка поддршка

- Осигурајте се дека сите навртки, завртки и навртки се затегнати напорно за да се осигура дека машината е во безбедно работна состојба.

• Контакттирајте со Вашиот дилер RAIDER ако е потребна внатрешна поддршка.

• Проверете го кабелот за напојување, за да се уверите дека е здрав и без пукнатини, голи жици и др.

Избегнувајте употреба на растворувачи при чистење на пластичните делови, повеќето пластики се подложни на штета од различни видови трговски растворувачи.

• Сите кампови, итн, во оваа алатка се мачкани со доволно количество од висока класа лубрикант за алатки за живот во нормални услови на работа, поради што не е потребно дополнително подмачкување.

## 8. ЗАМЕНА НА ГРАФИТНИ ЧЕТКА

За да ги промените графитните четки, посетете го авторизиран сервисен центар на Рајдер.

## 9. ЧУВАЊЕ

1. Осигурете се дека инструментот се чува во чисто и суво место, надвор од дофатот на деца, кога не се користи.

2. Секогаш чувајте акценти гайковерт и влошката во приложениот за цел куфер.

10. Заштита на животната средина.

Со цел заштита на животната средина машината, дополнителни средства и амбалажата мора да подлежат на соодветна обработка за повторна употреба на содржани во нив суровини. За олеснување на рециклирањето деталите произведени од вештачки материјали се означени на соодветен начин. Не фрлајте машините во отпад! Според Директивата 2012/19/ЕО за излезете од употреба електрични и електронски уреди и утврдувањето и како национален закон машините, кои не можат да се користат повеќе, треба да се собираат одделно и да бидат подложени на соодветна обработка за обновување на содржани во нив секундарни суровини.



## Originalno uputstvo za upotrebu

Poštovani korisnici,

Zahvaljujemo na kupovini električnog aparata marke RAIDER, marke za električne i pneumatske mašine, koja se naj uspešnije razvija na tržištu. Pri pravilnom instaliranju i upotrebi, RAIDER su stabilne i sigurne mašine, tako da će Vam rad s njima predstavljati istinsko zadovoljstvo. Za Vašu sigurnost izgrađena je i odlična servisna mreža.

Pre početka upotrebe ove mašine, molimo Vas, pažljivo se upoznajte s postojećim "Instrukcijama za upotrebu".

Zbog Vaše bezbednosti, kao i u cilju obezbeđenja pravilne upotrebe, pažljivo pročitajte postojeće instrukcije, posebno preporuke i upozorenja. Kako bi izbegli nepotrebne greške i incidente, važno je da ove instrukcije budu dostupne svim korisnicima mašine za obuku. Ako mašinu prodate drugom licu, obavezno mu uz nju dajte i "Instrukcije za upotrebu", kako bi se novi vlasnik upoznao s postojećim merama za bezbednost i instrukcijama za rad. Isključivi predstavnik RAIDER-a je firma "Euromaster Import Ekspert" OOD, grad Sofija 1231, bul. "Lomsko šose" 246, tel. +359 700 44 155, 934 10 10, www.raider.bg; www.euromasterbg.com; e-mail: info@ euromasterbg.com. Od 2006-te godine firma poseduje sistem upravljanja kvalitetom ISO 9001:2008 sa sertifikstima za: Trgovinu, uvoz, izvoz i servis profesionalnih i malih električnih, pneumatskih i mehaničkih uređaja i opšte govođurije. Sertifikat je izdat od strane Moody International Certification Ltd., England.

## TEHNIŠKI PODACI

parametar	merna jedinica	vrednost
Model	-	RD-EIW08
Nominalni napon	V	230
Nomimalna frekvencija	Hz	50
Snaga	W	950
Broj obrtaja na prazno	min <sup>-1</sup>	2200
Obrtni moment	Nm	500
Kvadrat mlaznica ubacuje	inch	1/2"
Nivo zvučnog pritiska	dB(A)	93, K = 3
Nivo snage zvuka	dB(A)	104, K = 3
Emisiona vrednost vibracija	m/s <sup>2</sup>	10.65, K = 1.5
Klasa zaštite	-	II

Opisan elemenata.

1. Kvadrat mlaznica ubacuje 1/2"
2. Metalni poklopac.
3. Otvori.
4. Dugmad.
5. Prekidač za promenusmera rotacije.

1. Opšta uputstva za bezbedan rad.

Pročitajte sva uputstva. Propust da sledite sva uputstva imati za posledicu električni udar, požar i / ili teške povrede. Čuvajte ova uputstva na bezbednom mestu.

1.1. Bezbednost na radnom mestu.

1.1.1. Držite Vaše područje rada čisto i pospremljeno. Nereda i loše osvetljenje može da doprinese pojavi nesreća.

1.1.2. Nemojte raditi mašina u okruženju sa povećanom opasnosti od eksplozije, u neposrednoj blizini zapaljive tečnosti, gasovi ili prašine. Tokom rada, mašina varnice koje mogu zapaliti prašinu ili isparenja.

1.1.3. Držite decu i prolaznike dalje u toku rada mašine. Ako je vaša pažnja preusmeriti, možete izgubiti kontrolu nad mašinom.

1.2. Zaštite kada radite sa strujom.

1.2.1. Uključite mašinu moraju da se podudaraju utičnicu. Ni u kom slučaju stavi da promenite utikač. Kada radite sa električnim nulira, nemojte koristiti adaptere utikača. Utikači i odgovarajuće utičnice smanjuju rizik od električnog udara.

1.2.2. Izbegavajte telesni kontakt sa uzemljenim gornjim. cevi, radiatora, peći i frižiderima. Kada je vaše telo je osnovana, rizik od strujnog udara je veća.

1.2.3. Zaštitite vaš računar od kiše i vlage. Prodor vode u mašinu povećava rizik od električnog udara.

1.2.4. Ne koristite kabl za napajanje za svrhu za koju je obezbeđen, npr. da nosi mašinu, povlačenjem ili utičnice. Držite kabl od vreline, ulja, oštih ivica ili pokretnih delova mašina. Oštećeni ili povećavaju rizik od električnog udara.

1.2.5. Kada radite na otvorenom, okrenite mašina samo u postrojenjima opremljen električni prekidač Fi (bezbednost prekidač za isključivanje sa diferencijalna struja) i curenja struje, koji se aktivira kada DTZ ne sme biti više od 30 mA. Koristite samo produžne kablove pogodne za spoljnu upotrebu. Upotreba kabla pogodnog za spoljno područje smanjuje rizik od električnog udara.

1.2.6. Ako morate da koristite mašinu u vlažnoj sredini, koriste sigurnosni prekidač struje curenja. Koristeći sigurnosni prekidač struje curenja smanjuje rizik od električnog udara.

1.3. Bezbedan način rada.

1.3.1. Budite pažljivi, pazite šta radite i razumno. Ne koristite mašinu kada ste umorni ili pod uticajem droga, alkohola ili droga. Momenat nepažnje kod upotrebe mašina može da dovede do ozbiljnih povreda.

1.3.2. Lična zaštitna odeća i uvek nosite zaštitu za oči. Nošenje mašina pogodan za upotrebu i aktivnost lične zaštitne opreme, kao maske za prašinu, jake cipele čvrsto zatvorena bore sa stabilnim, zaštitni šlem ili sluha (uho mufovi), smanjuje rizik od nesreće.

1.3.3. Izbegavajte nenamerno slučajno aktiviranje mašine. Pre povezivanja, proverite da li je prekidač u položaju "Off". Ako, kada nosite mašinu prstom na prekidaču, postoji opasnost od nesreće.

1.3.4. Pre nego što uključite mašinu, proverite da li ste svi uklonjeni svoje komunalne i ključeve. Alatk za podršku iza sebe ostavio na pokretni delovi se mogu izazvati povrede.

1.3.5. Izbegavajte neprirodno položajima. Rad u osnovi i u svakom trenutku. Dakle, možete da kontrolišete mašine bolje i sigurnije ako se neočekivanim situacijama.

1.3.6. Haljina pravilno. Ne rade sa široku odeću ili nakit. Držite kosu, odelo i rukavice podalje od pokretnih delova. Opu % teno odelo, nakit ili duža kosa mogu biti zahvaćeni od rotirajućih delova.

1.3.7. Ako je moguće koristiti sistem za usisavanje prašine, uverite se da je povezan i pravilno. Upotreba ovih uređaja zbog odaju prašine na poslu.

1.4. Pažljivo stav prema mašini.

1.4.1. Ne opterećujte mašine. Koristite mašinu samo kako je zamišljeno. Vi ćete raditi bolje i sigurnije kada koristite odgovarajuće mašine koje je naveo proizvođač u opsegu opterećenja.

1.4.2. Nemojte koristiti alat mašinu ako je prekidač oštećen. Mašine koje se ne mogu prebaciti obezbeđuje proizvođač je opasno i treba da se popravi.

1.4.3. Pre nego što promenite podešavanja mašine, menjajući električne alate i dugo vreme kada ne koristi računar, isključite napajanje. Ova mera eliminiše rizik od početka nenamerno mašine.

1.4.4. Imajte mašine na mestima gde se može pristupiti dece. Nemojte im dozvoliti da se koristi od strane lica koja ne znaju kako da rade sa njima i da ne čita ove instrukcije. Kada ste u rukama neobučeni korisnika, mašina može biti izuzetno opasno.

1.4.5. Imajte alata mašine. Proverite, da li funkcija besprekorno, da li čini da su polomljene ili oštećene delove koji mogu da utiču na funkcije mašine. Pre upotrebe mašine, postarajte se oštećeni delovi za popravku. Mnoge nesreće su uzrok u loše održavanim mašine i oprema.

1.4.6. Držite alate za sečenja oštre i čiste. Brižljivo negovani alati za sečenje sa oštrim sečivima manje otpora i rad sa njima lakše.

1.4.7. Mašinama, priborom i radnih alata, itd, u skladu sa uputstvima proizvođača. U skladu sa ovim uputstvima i specifični uslovi rada i operacijama da obavi. Upotreba mašina osim propisanih namena može voditi u nesrećama.

## 2. SERVIS

1. Kad je to potrebno za servisiranje ili popravke vašeg vlast, trebalo bi da se obavljati samo stručno lice koristeći originalnim rezervnim delovima. Ovo će obezbediti sigurnost moći.

### 3.. SDSS uticaj vozača

3.1. Koristite ispravno ključa. Koristite ga samo na način i za funkcije opisane u ovom uputstvu.

3.2. Promena ubacuje. Uvek isključite mašinu sa vlasti kada se menja umeće, itd Koristite samo ubacuje za uticaj vozača. NE koriste standardne ubacuje.

3.3. Postizanje ispravan obrtnog momenta. Uvek kraj pooštravanje navrtke točkova sa moment ključem ili pogodan uticaj vozača, po preporuci proizvođača vozila.

3.4. Izbegavajte prekomernu upotrebu uticaja ključa. Kada zatezanje orah ili vijak, nikada nemojte da dozvolite uticaj vozači čine više od 8 udaraca - da bi se izbeglo pretiagane - dovoljno 3 do 4 hitova.

3.5. Briga za napajanje. Držite kabl dalje od mašine i obezbedi adekvatne napajanje, tako da operacija nije ograničena dužina kabla.

3.6. Koristite spoljašnje produžne kablove i žice. Ukoliko radite napolju, uvek koristite dobrenu kabl produžetak pogodan za moć ovog alata (pogledajte specifikacije), dirigent veličine mora biti najmanje na istom nivou kao mašina ili veći. Kada se koristi kabl zateturati, uvek opustiti u potpunosti kabla.

### 4.. Električne veze

1. Plug treba baciti ako Električni kabl rez. Postoji opasnost od strujnog udara ako se na taj način.

2. Nikada nemojte koristiti utikač bez osigurača.

3.. Ako želite da zamenite utikač, uverite se da je to pravi način (kao što je prikazano označavanje ili boja kod).

4.. Zamena električnih komponenti može da se uradi od vašeg lokalnog prodavca ili jahač električne usluge.

Ukoliko imate bilo kakve nedoumice, obratite kvalifikovani električar. Ne pokušavajte da se električna popravke.

## 5. PRODUŽNI KABL

Uvek koristite dobrenu kabl produžetak pogodan za moć ovog alata (pogledajte specifikacije), dirigent veličine mora biti najmanje iste veličine kao mašina ili veći. Kada se koristi kabl zateturati, uvek opustiti u potpunosti kabla.



## 6. UPUTSTVO

Uvek proverite da li je mašina isključena sa vlasti pre zamene ubacite.

Olabavite navrtku

1. Uklonite sve hubcaps, pre nego što izaberete odgovarajuće fioke i stavite ga čvrsto na trgu vrh čekić ključa.

2. Izaberite odgovarajuću fioke i stavite ga čvrsto na trgu savet. Držite ključ čekić čvrsto sa obe ruke, pritisnite stranu prekidač označena slovom "L". Obrtni momenat će uticati na orah u više navrata udarac preko, a orah se gubi.

3.. Pritiskom na prekidač pozicije povratne informacije (rikverc), uzimajući ključ čekić čvrsto sa obe ruke, pritisnite dugme okidača u potpunosti. Na orah obavljače se više napada, dok izgubiti. **VAŽNO!** Pustite okidač čim oraha počinje da olabavi.

4.. Podigne vozilo uz pomoć priključak, u skladu sa priručnik vozila, tako da točak da se odvoji od zemlje, zatim nastavite da završi odvijanje vijaka.

Proverite da li koristite ispravnu utičnicu za orahe na svom automobilu. Verovatno je da loše veličinu utičnicu oštećenja glave vijaka / orahe.

Stezanje orah

1. Počnite orah rukom, vodeći računa da je isklesan krst, a zatim ubacite odgovarajući instaliran ključ, postavite je na orah.

2. Sa prekidač u prednjem položaju i drži čekić ključ čvrsto sa obe ruke, pažljivo povucite okidač. Možete da promenite brzinu vretena modulišući pritisak na okidač.

3.. Okrenite svaki orah zauzvrat bez njih zatezanje u potpunosti. Kada su svi vijci su na svom mestu, zategnite postepeno pritiskom taster za snimanje do kraja i omogućava ključem da nosi ne više od 3 do 4 snimka za sprečavanje pretiagane.

4.. Uvek kraj sa pritezanja moment ključem ili ključem pogodno pogodio. Težina automobila će morati da bude stavljen na točak da ga zadrži od okretanja, dok orah zategnuti. Proverite da li je moć obrtnog momenta primenjen na orahe (zavrtnji), ispunjava proizvođač vozila.

## 7.. ODRŽAVANJE

### ČIŠĆENJE

- Uvek proverite alat pre upotrebe i uverite se da je u savršenom stanju.
- Postarajte se da svi ventilacioni otvori čisti (koristite komprimovani vazduh za čišćenje mašina, ako je moguće).

Generalni održavanje

- Postarajte se da svi orasi, zavrtnji i vijci su čvrsto zatežu kako bi se osiguralo da je mašina u bezbednom radnom stanju.
- Obratite se svom prodavcu ako je potrebno RAIDER unutrašnje podrške.
- Proverite kabl za napajanje da biste se uverili da je zdrav i bez pukotina, gole žice, itd. Izbegavajte korišćenje rastvarača kada čišćenje plastičnih delova, najviše plastike su podložni štete od raznih vrsta komercijalnih rastvarača.
- Svi lezajevi, itd, ovaj alat su podmazani sa dovoljno visokog kvaliteta maziva za instrumente za život pod normalnim radnim uslovima, i stoga ne zahtevaju dodatno podmazivanje.

## 8. PROMENA ČETKE UGLJEN

Da biste promenili grafitne četke, posetite Rider-ov ovlašćeni servisni centar.

Uklonite i proverite četkice ugljen posle dužeg korišćenja. Zamenite ih kada se nosi. Četkice treba držati čiste i bez da klizi gore-dole u držač. Oba četkice treba da bude zamenjen u isto vreme kao par.

Koristite samo isti četkom od svog distributera Rajder.

Koristite šrafciğer da odvmite poklopac četkica nosioca, koja pokriva telo mašine.

Uklonite nosi četkice i skliznuti novih pre nego što isključite kapu nosioca.

## 9. SKLADIŠTENJE

1. Proverite da li je alat se čuva u čistom i suvom mestu van domašaja dece kada nije u upotrebi.

2. Uvek držite ključ i čekić ubacuje u dostupan za nošenje.



10. Za zaštitu životne sredine.

U pogledu zaštite životne sredine mašina, pribora i ambalaže treba podvrgnuti odgovarajuće obrade za ponovnu upotrebu sadržane u ovim materijalima. Da bi se olakšalo komponente reciklažu proizvodi od sintetičkih materijala u skladu sa tim označena. Ne bacajte mašine u smeće! Prema Direktivi 2012/19/EC na kraju životnog veka električnih i elektronskih uređaja i uspostavljanje nacionalnog prava i mašine koje se ne mogu koristiti, to mora biti sakupljeni odvojeno i biti podvrgnuti odgovarajuće obrade za oporavak sadržanih u njima vredne sekundarne sirovine.

**SL**

## Originalna navodila

Čestitke ob nakupu vrtnika Raider, hitro in uspešno rastoče blagovne znamke. RAIDER so varni in zanesljivi stroji in delo z njimi bo pravi užitek. Za vaše udobje je zagotovljena tudi odlična servisna mreža po vsej državi. Pred uporabo tega električnega orodja, prosimo, da se natančno seznanite s temi "Navodili za uporabo". V interesu vaše varnosti, preberite vsa navodila, vključno s priporočili in opozorili na njih. Da bi se izognili nepotrebnim napakam in nesrečam, je pomembno, da so navodila na voljo za vse, ki bodo uporabljali ta električno orodje. Napake zaradi neupoštevanja spodaj navedenih opozoril in napotil lahko povzročijo električni udar, požar ali težke telesne poškodbe. Če električno orodje prodaste novemu lastniku je potrebno "Navodila za uporabo" predložiti skupaj z električnim orodjem, tako da bo lahko novi lastnik seznanjen ustrezno z Varnostnimi ukrepi in navodili za uporabo.

Euromaster Import Export Ltd je pooblaščen zastopnik proizvajalec in lastnik blagovne znamke Raider.

Naslov: Sofia City 1231, Bolgarija "Lomsko shausse" Blvd. 246, tel +359 700 44 155, 934 10 10, www.raider.bg, www.euromasterbg.com, e-mail: info@euromasterbg.com. Od leta 2006 smo uvedli sistem vodenja kakovosti ISO 9001:2008 s področja certificiranja: trgovino, uvoz, izvoz in servisiranje hobi in strokovno električnih, mehanskih in pnevmatskih orodij in okovij. Certifikat je izdalo podjetje Moody International Certification Ltd, Anglija.

### TEHNIČNE SPECIFIKACIJE

parameter	enota	vrednost
Model	-	RD-EIWO8
Nazivna napetost	V	230
Nazivna Frekvenca	Hz	50
Moč	W	950
Število vrtljajev v prostem teku	min <sup>-1</sup>	2200
Navor	Nm	500
Kvadratni vstavi šob	inch	1/2"
Nivo zvočnega tlaka L <sub>PA</sub>	dB(A)	93, K = 3
Nivo jakosti hrupa L <sub>WA</sub>	dB(A)	104, K = 3
Nivo vibriranja	m/s <sup>2</sup>	10.65, K = 1.5
Zaščitni razred	-	II

Lastnosti izdelka.

1. Kvadratna šoba vložki 1/2 "
2. Kovinsko ohišje.
3. Zračniki.
4. Ročaj.
5. Stikalo za spreminjanje smeri vrtenja.

1. Splošna navodila za varno obratovanje.

Preberite vsa navodila. Če ne upoštevate vsa navodila lahko povzroči električni udar, požar in / ali hude telesne poškodbe. Shranite ta navodila na varnem mestu.

1.1. Varnost na delovnem mestu.

1.1.1. Naj delovno mesto vedno čisto in urejeno. Disorder in slaba osvetlitev lahko prispevajo k nastanku nesreč.

1.1.2. Ne uporabljajte stroja v okolju s povečano nevarnost eksplozije, v bližini vnetljivih tekočin, plinov ali prahu. Med delovanjem naprave ustvarjajo iskre, ki lahko vžgejo prah ali pare.

1.1.3. Ne dovolite otrokom in drugim osebam, da delujejo stroj. Če je preusmeril vašo pozornost, lahko izgubite nadzor stroja.

1.2. Varnost pri delu z električno energijo.

1.2.1. Plug Stroj se morajo ujemati z vtičnico. V nobenem primeru ne dajo spremeniti plug. Pri delu z električnimi nastavi na ničlo, ne uporabljate adapter svečke. Originalni oziroma nespremenjeni vtiči in ustrezne vtičnice zmanjšujejo tveganje električnega udara.

1.2.2. Izogibajte se telesnemu stiku z ozemljenimi. cevi, radiatorji, štedilniki in hladilniki. Ko je ozemljen vaše telo, električnega udara je večja.

1.2.3. Zaščitite vaš računalnik pred dežjem in vlago. Prodiranja vode v stroj povečuje tveganje električnega udara.

1.2.4. Ne uporabljajte napajalnega kabla za namene, za katere je določeno, npr. za izvedbo stroja, vlečenja ali unplugging električnega orodja. Zavarujte kabel pred vročino, oljem, ostrimi robovi in premikajočimi se deli strojev. Poškodovani ali prepleteni kabli povečujejo tveganje električnega udara.

1.2.5. Pri delu na prostem, pa stroj le v obratih opremljeni z električnim stikalom Fi (varnostni izklop stikalo na diferenčni tok) in uhajanje toka, ki se sproži, ko je DTZ biti več kot 30 mA. Uporabljajte samo podaljški primerna za uporabo na prostem. Uporaba kableskega podaljška, primerne za na prostem, zmanjšuje tveganje električnega udara.

1.2.6. Če morate uporabiti naprave v vlažnem okolju, uporabi varnostnih tokovi uhajanje stikalo. Uporaba varnostnih tokovi uhajanje stikalo zmanjšuje tveganje električnega udara.

1.3. Varen način dela.

1.3.1. Bodite zbrani in pazite, kaj delate in razumne. Ne uporabljajte stroja, če ste utrujeni ali pod vplivom mamil, alkohola ali drog. En sam trenutek nepazljivosti, ki delujejo stroj lahko povzroči resne poškodbe.

1.3.2. Osebna zaščitna oblačila in vedno nosite zaščitna očala. Nosi stroj, primeren za uporabo in dejavnosti, osebno varovalno opremo, kot so maske proti prahu, močne čevlje tesno zaprta spoprijeti s stabilno, zaščitno čelado ali sluha (naušniki), zmanjša tveganje za nesreče.

1.3.3. Izogibajte se nenamernemu vklopu naprave nehote. Pred priključitvijo se prepričajte, da je stikalo v položaju "Off". Če, ko nosite stroj s prstom na stikalu, obstaja nevarnost nesreče.

1.3.4. Pred vklopom stroja, poskrbite, da boste odstranili vse njene javne gospodarske službe in ključ. Podpora orodja levo zadaj na gibljivih delov lahko povzroči poškodbe.

1.3.5. Izogibajte se nenaravne drže. Delo na podlagi ter v vsakem trenutku. Torej, lahko nadzorujete stroj bolje in varneje, če nepričakovanih situacijah.

1.3.6. Dress pravilno. Ne deluje z ohlapno obleko ali nakit. Naj lase, oblačila in rokavice stran od gibljivih delov. Ohlapno obleko, nakit ali dolge lase lahko zgrabijo gibljivih delov.

1.3.7. Če je možno uporabiti sistem za odsesavanje prahu, se prepričajte, da je povezan in pravilno. Uporabo teh naprav zaradi oddajajo prahu na delovnem mestu.

1.4. Skrbno odnos do stroja.

1.4.1. Ne preobremenjujte naprave. Uporabljajte stroj samo kot je bilo predvideno. Boste delo boljše in varnejše pri uporabi ustrezne naprave, ki jo določi proizvajalec območja obremenitve.

1.4.2. Ne uporabljajte stroja, če je poškodovan stikalo. Stroj, ki ne more biti stikalo, ki ga določi proizvajalec, je nevarno in ga je treba popraviti.

1.4.3. Preden spreminite nastavitve stroja, spreminja električno orodje in dolgo časa, ko računalnika ne uporablja, izključite električno omrežje. Ta ukrep odpravlja tveganje začne stroj nenamerno.

1.4.4. Naj stroji na mestih, kjer lahko dostopate z otrokom. Ne da se lahko uporabljajo osebe, ki niso seznanjeni s tem, kako delati z njimi in niso prebrali ta navodila. Ko ste v uporabljajo neizkušene osebe, lahko stroji lahko zelo nevarna.

1.4.5. Naj obdelovalnih strojev. Preverite funkcije neskladnosti brezhizbno, ali uroki, ki imajo zlomljene ali poškodovane dele, ki lahko vplivajo na funkcije naprave. Pred uporabo stroja, poskrbite, da poškodovane dele je treba popraviti. Številne prometne nesreče povzročijo slabo vzdrževani stroji in oprema.

1.4.6. Rezalna orodja naj bodo ostra in čista. Skrbno negovana rezalna orodja z ostrimi rezili se manj upora in delo z njimi lažje.

1.4.7. S stroji, pribor in delovna orodja, itd, v skladu z navodili proizvajalca. V skladu s temi navodili in posebne delovne pogoje in postopke za izvajanje. Uporaba strojev, ki niso namene, lahko nastanejo v nesrečah.

## 2. SERVICE

1. Kadar je potrebno, da storitve ali popravila svojo moč, bi bilo samo treba opraviti za to usposobljena oseba z uporabo originalnih nadomestnih delov. To bo zagotovilo varnost moči.

### 3. Varnostne liste vpliv voznikov

3.1. Uporabite pravilno ključ. Uporabite ga samo na način in za funkcije, opisane v teh navodilih.

3.2. Spreminjanje vložki. Vedno izklopite stroj iz električnega pri menjavi vložkov, itd Uporabljajte samo vložki za vpliv voznikov. NE uporabljajte standardni vložki.

3.3. Doseganje ravno prave mere navora. Vedno konec zaostrovanja kolesne matice z moment ključem ali primerne gonilnike vpliv, kot ga priporoča proizvajalec vozila.

3.4. Izogibajte se pretirani uporabi ključ vpliva. Ko zaostritev matico in vijak, nikoli ne pusti posledice vozniki bi več kot 8 kapi - da bi se izognili pretyagane - 3-4 zadetkov dovolj.

3.5. Skrb za napajalni kabel. Zavarujte kabel pred stroja ter zagotoviti ustrezno oskrbo z električno energijo, tako da operacija ni omejena z dolžino kabla.

3.6. Uporaba na prostem priključnih kablov in žic. Če delate na prostem, vedno uporabljajte le odobreno kabel podaljšek primeren za moč tega orodja (glej specifikacije), mora biti velikost dirigent vsaj na enaki ravni kot stroj ali več. Če uporabljate kabel reel, vedno počitek kabel popolnoma.

## 4. Električni priključki

1. Plug je treba zavreči, če je cut električni kabel. Obstaja nevarnost električnega udara, če se jih na ta način.

2. Nikoli ne uporabljajte plug brez varovalke.

3. Če želite zamenjati plug, se prepričajte, da je to pravi način (kot je označeno z oznako ali barvno kodo).

4. Zamenjava električnih komponent se lahko naredi iz vašega lokalnega prodajalca ali Rider električnih storitev.

Če imate kakršne koli dvome, se posvetujte usposobljen električar. Ne poskušajte narediti električna popravila.

### 5. Podaljšek kabla

Vedno uporabljajte le odobreno kabel podaljšek primeren za moč tega orodja (glej specifikacije), mora biti velikost dirigent vsaj enake velikosti kot stroj ali več. Če uporabljate kabel reel, vedno počitek kabel popolnoma.

## 6. NAVODILA

Vedno se prepričajte, da je stroj izključen iz moči pred zamenjavo vložka.

**Odvijte matico**

1. Odstranite vse pokrovi, preden izberete ustrezen pladenj in jo trdno na kvadratni konico kladivo ključ.
  2. Izberite ustrezen pladenj in jo trdno na kvadratni konico. Držite kladivo ključem trdno z obema rokama, s pritiskom na stikalo strani označena s črko "L". Torque bo vplivalo na matico večkrat punch skozi, medtem ko je popustiti matico.
  3. S pritiskom na povratne informacije položaj stikala (nazaj), pri čemer Ključ kladivo trdno z obema rokama, da pritisnete sprožilec do konca. Na matico se bo izvajal več napadov, medtem ko svoboden. POMEMBNO! Release sproži takoj, ko začne matica, da ublažijo.
  4. Dvignite vozilo s pomočjo jack, v skladu z ročno vozila, tako da kolo za ločitev od tal, nato nadaljujte, za dokončanje odvijanja vijakov.
- Poskrbite, da boste uporabili pravilno vtičnico za orehe na vaš avto. Verjetno je, da napačno velikost vtičnico poškodbe glave vijakov / matic.

**Privijanja matico**

1. Začni oreh z roko in se prepričajte, da je to vklesan križ, nato pa vstavite ustrezno nameščene ključem, ga postavite na matico.
2. S stikalom na prednji položaj in imajo kladivo ključem trdno z obema rokama, previdno pritisnila na sprožilec. Spremenite lahko hitrost vretena s spreminjanjem pritiska na sprožilec.
3. Turn vsak matico v zameno, ne da bi jih zožila v celoti. Ko vse vijake na svojem mestu, zategnite postopoma s pritiskom na sprožilec do konca in omogoča ključem za prevoz več kot 3 do 4 posnetki za preprečevanje pretyagane.
4. Vedno se konča z zaostritvijo navornih ali primeren ključ hit. Težo avtomobila bo treba dati na kolesu, da bi preprečil preobrat pa matica priviti. Prepričajte se, da je moč navor matice (vijaki), ustreza vozilu proizvediteljela.

## 7. VZDRŽEVANJE

**ČIŠČENJE**

- Vedno preverite, orodje, pred uporabo in se prepričajte, da je v odličnem stanju.
  - Poskrbite, da vsi prezračevalne šobe so čisti (uporaba stisnjenega zraka za čiščenje stroja, če je to mogoče).
- Splošno vzdrževanje
- Poskrbite, da vse matice, sorniki in vijaki trdno priviti, da je stroj v varnem delovnem stanju.
  - se obrnite na prodajalca, če je potrebno RAIDER notranjo podporo.
  - Preverite napajalni kabel in se prepričajte, da je zdrav in brez razpok, gole žice, itd. Izogibajte se uporabi topil pri čiščenju plastičnih delov, večina plastike so dovzetni za škodo zaradi različnih vrst komercialnih topil.
  - Vsi ležaji, itd, v to orodje, so namazani z zadostno količino visoko stopnjo mazivo za instrumente za življenje v normalnih delovnih pogojih, in zato ne potrebujejo dodatnega mazanja.

## 8. MENJAVA ogljene ščetke

Če želite zamenjati grafitne ščetke, obiščite Ryderjev pooblaščen servisni center.

**9. SKLADIŠČENJE**

1. Poskrbite, da bo orodje se shrani v čistem in suhem prostoru, izven dosega otrok, ko ni v uporabi.
2. Vedno imejte ključ in kladivo vstavi v primeru, ki so na voljo.



10. Varstvo okolja.

Glede na okoljske zaščite, je treba stroje, opremo in embalažo v skladu z ustreznimi predelavo za ponovno uporabo iz teh materialov. Da bi olajšali recikliranje komponent, izdelanih iz sintetičnih materialov, so ustrezno označeni. Ne mečite stroje v smeti! V skladu z direktivo 2012/19/ES o izrabljenih električnih in elektronskih naprav ter vzpostavitev nacionalnega prava in stroji, ki jih ni mogoče uporabiti, ga je treba zbirati ločeno in jih v skladu z ustreznimi obdelavo za izterjavo, ki jih vsebujejo dragocenih sekundarnih surovin.

## Πρωτότυπο οδηγιών χρήσης

Αγαπητέ πελάτη,

Συγχαρητήρια για την αγορά ενός μηχανήματος από τις ταχύτερα αναπτυσσόμενη μάρκα ηλεκτρικών και πεπιεσμένου αέρα εργαλεία - RAIDER. Με τη σωστή εγκατάσταση και λειτουργία, RAIDER είναι ασφαλή και αξιόπιστα υλικά και τις εργασίες μαζί τους θα σας δώσει πραγματική χαρά. Για τη διευκόλυνσή σας, άψογη εξυπηρέτηση και δημιουργήσει ένα δίκτυο.

Πριν χρησιμοποιήσετε αυτό το μηχάνημα, διαβάστε προσεκτικά το τρέχον «εγχειρίδιο χρήσης».

Προς το συμφέρον της ασφάλειας σας και να εξασφαλίσει την ορθή χρήση και να διαβάσετε προσεκτικά αυτές τις οδηγίες, καθώς και τις συστάσεις και τις προειδοποιήσεις τους. Για την αποφυγή περιπτώσεων λαθών και ατυχημάτων, είναι σημαντικό ότι αυτές οι οδηγίες να παραμείνουν διαθέσιμα για μελλοντική αναφορά σε όλους όσους θα χρησιμοποιούν το μηχάνημα. Αν το πουλήσει σε έναν νέο ιδιοκτήτη „εγχειρίδιο χρήσης“ πρέπει να υποβληθούν μαζί με αυτό να επιτρέψει στους νέους χρήστες να εξοικειωθούν με τις οδηγίες ασφαλείας και λειτουργίας.

„Euromaster Import Export“ Ltd είναι εξουσιοδοτημένος αντιπρόσωπος του κατασκευαστή και ιδιοκτήτη του RAIDER εμπορικό σήμα. Διεύθυνση της εταιρείας είναι η Σόφια 1231, blvd „Lom Road“ 246, τηλ. +359 700 44 155 934 10 10, www.raider.bg; www.euromasterbg.com; E-mail: info @ euromasterbg. com

Από το 2006 η εταιρεία εισήγαγε ένα σύστημα διαχείρισης ποιότητας ISO 9001:2008 πιστοποίηση με το πεδίο εφαρμογής: εμπορία, εισαγωγή, εξαγωγή και την εξυπηρέτηση των επαγγελματικών και χόμπι ηλεκτρική, πνευματική και τη δύναμη εργαλείων και σιδηρικών. Το πιστοποιητικό εκδόθηκε από τον οικο Moody Διεθνές Certification Ltd, Αγγλία.

### ΤΕΧΝΙΚΑ ΣΤΟΙΧΕΙΑ

παράμετρο	μονάδα	αξία
Αριθμός ευρετηρίου	-	RD-EIW08
Ονομαστική τάση	V	230
Συχνότητα	Hz	50
Ονομαστική ισχύς	W	950
Αριθμός στροφών χωρίς φορτίο	min <sup>-1</sup>	2200
Ροπή	Nm	500
Πλατεία ένθετα ακροφύσιο	inch	1/2"
Στάθμη ακουστικής πίεσης $L_{pA}$	dB(A)	93, K = 3
Στάθμη ακουστικής ισχύος $L_{WA}$	dB(A)	104, K = 3
Τιμή εκπομπής κραδασμών	m/s <sup>2</sup>	10.65, K = 1.5
Κατηγορία μόνωσης	-	II



Χαρακτηριστικά γνωρίσματα προϊόντων.

1. Πλατεία ακροφύσιο ένθετα 1/2 "
2. Μεταλλικό περιβλήμα.
3. Εξαιρεσιτήρες.
4. Χειριστείτε.
5. Διακόπτης για την αλλαγή της κατεύθυνσης περιστροφής.

#### 1. Γενικές οδηγίες για την ασφαλή λειτουργία.

Διαβάστε όλες τις οδηγίες. Εάν δεν ακολουθήσετε όλες τις οδηγίες μπορεί να οδηγήσει σε ηλεκτροπληξία, πυρκαγιά ή / και σοβαρούς τραυματισμούς. Φυλάξτε αυτές τις οδηγίες σε ασφαλές μέρος.

##### 1.1. Ασφάλεια στο χώρο εργασίας.

1.1.1. Διατηρείτε το χώρο που εργάζεσθε καθαρό και καλά φωτισμένο. Διαταραχή και κακός φωτισμός μπορεί να συμβάλει στην εμφάνιση ατυχημάτων.

1.1.2. Μην χρησιμοποιείτε το μηχάνημα σε ένα περιβάλλον με αυξημένο κίνδυνο έκρηξης, κοντά σε εύφλεκτα υγρά, αέρια ή σκόνη. Κατά τη λειτουργία, τα μηχανήματα δημιουργούν σπινθήρες που μπορεί να αναφλέξει τη σκόνη ή αναθυμιάσεις.

1.1.3. Κρατήστε τα παιδιά μακριά και οι παρευρισκόμενοι κατά τη λειτουργία του μηχανήματος. Αν την προσοχή σας προωθείται, μπορεί να χάσετε τον έλεγχο του μηχανήματος.

##### 1.2. Ασφάλεια κατά την εργασία με την ηλεκτρική ενέργεια.

1.2.1. Συνδέστε το μηχάνημα πρέπει να ταιριάζει στην αντίστοιχη πρίζα. Σε καμία περίπτωση δεν τίθεται να τροποποιήσει το βύσμα. Κατά την εργασία με τα ηλεκτρικά μηδενίζεται, μην χρησιμοποιείτε βύσματα μετασχηματιστή. Αθικτα φικ και κατάλληλες πρίζες μειώνουν τον κίνδυνο ηλεκτροπληξίας.

1.2.2. Αποφύγετε την επαφή του σώματος με γειωμένο. σωλήνες, καλοριφέρ, σύμπες και ψυγεία. Όταν το σώμα σας είναι γειωμένο, ο κίνδυνος ηλεκτροπληξίας είναι μεγαλύτερη.

1.2.3. Προστατέψτε τον υπολογιστή σας από τη βροχή και την υγρασία. Η διείσδυση του νερού στο μηχάνημα αυξάνει τον κίνδυνο ηλεκτροπληξίας.

1.2.4. Μην χρησιμοποιήσετε ένα καλώδιο ρεύματος για σκοπούς για τους οποίους προβλέπεται, για παράδειγμα. να μεταφέρουν το μηχάνημα, το τράβηγμα ή βγάζοντας το ηλεκτρικό εργαλείο. Κρατήστε το καλώδιο από τη θερμότητα, λάδι, αιχμηρές ακμές ή κινούμενα μέρη των μηχανημάτων. Χαλασμένα ή μπερδεμένα καλώδια αυξάνουν τον κίνδυνο ηλεκτροπληξίας.

1.2.5. Κατά την εργασία σε εξωτερικούς χώρους, γυρίστε το μηχάνημα μόνο σε μονάδες που διαθέτουν έναν ηλεκτρικό διακόπτη Fi (απενεργοποίηση ασφαλείας διακόπτη με ρεύμα) και ρεύμα διαρροής, η οποία ενεργοποιείται όταν DTZ πρέπει να υπερβαίνει τα 30 mA. Χρησιμοποιείτε μόνο καλώδια επέκτασης κατάλληλο για χρήση σε εξωτερικούς χώρους. Η χρήση ενός καλωδίου κατάλληλο για χρήση σε εξωτερικούς χώρους μειώνει τον κίνδυνο ηλεκτροπληξίας.

1.2.6. Εάν πρέπει να χρησιμοποιήσετε το μηχάνημα σε ένα υγρό περιβάλλον, χρησιμοποιήστε τη διαρροή ρεύματος διακόπτης ασφαλείας. Χρησιμοποιώντας τις διαρροές ρεύματος διακόπτης ασφαλείας μειώνει τον κίνδυνο ηλεκτροπληξίας.

##### 1.3. Ασφαλής τρόπος εργασίας.

1.3.1. Έχετε το νου σας, να δείτε τι κάνετε και λογικές. Μην χρησιμοποιείτε το μηχάνημα όταν είστε κουρασμένοι ή υπό την επήρεια ναρκωτικών, αλκοόλ ή ναρκωτικών. Μια στιγμιαία απροσεξία κατά τη λειτουργία μιας μηχανής μπορεί να οδηγήσει σε σοβαρούς τραυματισμούς.

1.3.2. Προσωπικά προστατευτική ενδυμασία και πάντα να φοράτε προστατευτικά γυαλιά. Φορώντας ένα μηχάνημα κατάλληλο για τη χρήση και τη δραστηριότητα ατομικής προστασίας όπως μάσκα για τη σκόνη, ισχυρή παπούτσια ερμητικά κλειστά καταπασιέ με σταθερά, προστατευτικό κράνος ή ακοής (ωτοασπίδες), μειώνει τον κίνδυνο ατυχήματος.

1.3.3. Αποφύγετε την τυχαία ενεργοποίηση της μηχανής κατά λάθος. Πριν από τη σύνδεση, βεβαιωθείτε ότι ο διακόπτης βρίσκεται στη θέση «Off». Αν, όταν μεταφέρετε τη μηχανή με το δάχτυλό σας με το διακόπτη, υπάρχει κίνδυνος ατυχήματος.

1.3.4. Προτού θέσετε σε λειτουργία το μηχάνημα, βεβαιωθείτε ότι έχετε καταργήσει όλα τα βοηθητικά προγράμματα και κλειδιά της. Εργαλεία υποστήριξης άφησε πίσω στα κινούμενα τμήματα μπορούν να προκαλέσουν τραυματισμούς.

1.3.5. Αποφύγετε αφύσικες στάσεις. Οι εργασίες στην βάση και ανά πάσα στιγμή. Έτσι μπορείτε να ελέγξετε το μηχάνημα καλύτερα και ασφαλέστερα αν απρόβλεπτες καταστάσεις.

1.3.6. Φόρεμα σωστά. Μην λειτουργείτε με φαριδιά ρούχα ή κοσμήματα. Κρατήστε τα μαλλιά, ρούχα και τα γάντια μακριά από κινούμενα μέρη. Τα χαλαρά ρούχα, κοσμήματα ή μακριά μαλλιά μπορεί να εμπλακούν στα κινούμενα μέρη.

1.3.7. Αν είναι δυνατόν χρησιμοποιήστε ένα σύστημα απομάκρυνσης της σκόνης, βεβαιωθείτε ότι είναι συνδεδεμένη και

σωστά. Η χρήση αυτών των συσκευών λόγω εκπέμπουν σκόνη στο χώρο εργασίας.

1.4. Η προσεκτική στάση απέναντι στο μηχάνημα.

1.4.1. Μην υπερφορτώνετε το μηχάνημα. Χρησιμοποιήστε το μηχάνημα μόνο όπως θα έπρεπε. Θα λειτουργήσει καλύτερα και ασφαλέστερα όταν χρησιμοποιούν το κατάλληλο μηχάνημα που καθορίζεται από τον κατασκευαστή του φάσματος φορτίου.

1.4.2. Μην χρησιμοποιείτε το εργαλείο μηχάνημα αν ο διακόπτης είναι κατεστραμμένο. Μηχανή που δεν μπορεί να το διακόπτη παρέχονται από τον κατασκευαστή είναι επικίνδυνο και πρέπει να επισκευαστεί.

1.4.3. Πριν αλλάξετε τις ρυθμίσεις της μηχανής, αλλάζοντας ηλεκτρικά εργαλεία και πολύ καιρό, όταν δεν χρησιμοποιείτε το μηχάνημα, αποσυνδέστε το ηλεκτρικό δίκτυο. Το εν λόγω μέτρο εξαλείφει τον κίνδυνο που αρχίζει το μηχάνημα κατά λάθος.

1.4.4. Κρατήστε τα μηχανήματα σε μέρη όπου μπορεί να προσεγγιστεί από τα παιδιά. Να μην τους επιτρέπουν να χρησιμοποιηθούν από άτομα που δεν είναι εξοικειωμένοι με το πώς να δουλέψει μαζί τους και δεν έχουν διαβάσει αυτές τις οδηγίες. Όταν βρίσκονται στα χέρια των ανεκπαίδευτο χρηστών, μηχανές μπορεί να είναι εξαιρετικά επικίνδυνη.

1.4.5. Κρατήστε το εργαλείο/μηχανές. Έλεγχος για τη λειτουργία ευθυγράμμισης άμογα, αν ζόρκια που έχουν σπάσει ή ελατώματα ή εξαρτήματα που μπορεί να επηρεάσουν τις λειτουργίες του μηχανήματος. Πριν χρησιμοποιήσετε το μηχάνημα, βεβαιωθείτε ότι κατεστραμμένα μέρη που πρόκειται να επισκευαστεί. Πολλά ατυχήματα προκαλούνται από κακή συντήρηση των μηχανημάτων και του εξοπλισμού.

1.4.6. Διατηρείτε τα κοπτικά εργαλεία κοφτερά και καθαρά. Συντηρούνται κατάλληλα κοπτικά εργαλεία με αιχμηρές άκρες κοπής είναι μικρότερη αντίσταση και συνεργάζεται με τους πιο εύκολη.

1.4.7. Η χρήση μηχανημάτων, εξαρτημάτων και εργαλείων, την εργασία, κλπ., σύμφωνα με τις οδηγίες του κατασκευαστή. Σύμφωνα με αυτές τις οδηγίες και τις ειδικές συνθήκες εργασίας και ενέργειες για την εκτέλεση. Η χρήση των μηχανημάτων, εκτός εκείνων που προορίζονται θα μπορούσε να οδηγήσει σε ατυχήματα.

## 2. ΥΠΗΡΕΣΙΑ

1. Όταν είναι απαραίτητο για την εξυπηρέτηση ή την επισκευή δύναμή σας, θα πρέπει να γίνεται μόνο με ειδική πρόσωπο που χρησιμοποιεί γνήσια ανταλλακτικά. Αυτό θα εξασφαλίσει την ασφάλεια της εξουσίας.

## 3. ΔΔΑ οδηγοί αντίκτυπο

3.1. Χρησιμοποιήστε το σωστό κλειδί. Χρησιμοποιήστε το μόνο με τον τρόπο και για τις λειτουργίες που περιγράφονται σε αυτές τις οδηγίες.

3.2. Αλλαγή της ένθετα. Πάντα να βγάζετε τη συσκευή από την εξουσία κατά την αλλαγή ένθετα, κλπ. Χρησιμοποιείτε μόνο ένθετα για τους οδηγούς των επιπτώσεων. ΜΗΝ χρησιμοποιήσετε πρότυπο ένθετα.

3.3. Η επίτευξη της κατάλληλης ροπής. Πάντα τέλος η σύσφιξη των παξιμάδια των τροχών με ένα γαλλικό κλειδί ροπής ή κατάλληλα τους οδηγούς των επιπτώσεων, όπως συνιστάται από τον κατασκευαστή του οχήματος.

3.4. Αποφύγετε την υπερβολική χρήση κλειδί επιπτώσεις. Όταν σφίγγετε το παξιμάδι ή βίδα, μην αφήνετε τους οδηγούς αντίκτυπο κάνουν περισσότερα από 8 εγκεφαλικά επεισόδια - για την αποφυγή pretyagane - 3 με 4 χτυπήματα αρκετά.

3.5. Φροντίδα για το καλώδιο τροφοδοσίας. Κρατήστε το καλώδιο μακριά από το μηχάνημα και να παρέχει επαρκή παροχή ηλεκτρικού ρεύματος, έτσι ώστε η λειτουργία δεν περιορίζεται από το μήκος του καλωδίου.

3.6. Χρησιμοποιήστε εξωτερική καλώδια επέκτασης και καλώδια. Εάν εργάζονται σε εξωτερικούς χώρους, χρησιμοποιείτε πάντα μια εγκεκριμένη καλώδιο επέκτασης κατάλληλο για τη δύναμη αυτού του εργαλείου (βλέπε συγγραφη υποχρεώσεων), το μέγεθος του αγωγού πρέπει να είναι τουλάχιστον στο ίδιο επίπεδο με το μηχάνημα ή μεγαλύτερη. Όταν χρησιμοποιείτε ένα ρολό καλωδίου, χαλαρώστε πάντα το καλώδιο εντελώς.

## 4. Ηλεκτρικές συνδέσεις

1. Συνδέστε πρέπει να απορρίπτεται εάν ηλεκτρικό καλώδιο κόβεται. Υπάρχει κίνδυνος ηλεκτροπληξίας αν μείνει με αυτόν τον τρόπο.

2. Μην χρησιμοποιείτε ποτέ το βύσμα χωρίς ασφάλεια.

3. Εάν θέλετε να αντικαταστήσετε το βύσμα, βεβαιωθείτε ότι κάνει το σωστό τρόπο (όπως υποδεικνύεται από τη σήμανση και κωδικό χρώματος).

4. Αντικατάσταση των ηλεκτρικών εξαρτημάτων μπορεί να γίνει από τον τοπικό σας αντιπρόσωπο ή Rider ηλεκτρική υπηρεσία.

Εάν έχετε οποιαδήποτε αμφιβολία, συμβουλευτείτε έναν εξειδικευμένο ηλεκτρολόγο. Μην επιχειρήσετε να κάνετε

ηλεκτρικές επισκευές.

#### 5. Καλώδιο επέκτασης

Χρησιμοποιείτε πάντα ένα εγκεκριμένο καλώδιο επέκτασης κατάλληλο για τη δύναμη αυτού του εργαλείου (βλέπε συγγραφη υποχρεώσεων), το μέγεθος του αγωγού πρέπει να είναι τουλάχιστον το ίδιο μέγεθος με το μηχάνημα ή μεγαλύτερη. Όταν χρησιμοποιείτε ένα ρολό καλωδίου, χαλαρώστε πάντα το καλώδιο εντελώς.

#### 6. ΟΔΗΓΙΕΣ

Πάντα σιγουρευτείτε ότι το μηχάνημα έχει αποσυνδεθεί από την εξουσία πριν από την αντικατάσταση του ενθέματος. Χαλαρώστε το παξιμάδι

1. Κατάργηση όλων των hubs caps, πριν από την επιλογή ενός κατάλληλου δίσκου και τοποθετήστε την σταθερά στην άκρη της πλατείας το κλειδί σφυρι.

2. Επιλέξτε την κατάλληλη θήκη και τοποθετήστε την σταθερά στην άκρη της πλατείας. Κρατήστε το κλειδί σφυρι σταθερά με τα δύο χέρια, πατήστε το διακόπτη πλευρά επισημαίνονται με το γράμμα "L". Ροπή θα επηρεάσει παξιμάδι επανειλημμένα γροθιά μέσα, ενώ το παξιμάδι είναι χαλαρώσει.

3. Με το πάτημα του διακόπτη θέση ανάδρασης (όπισθεν), λαμβάνοντας σφυρι κλειδί σταθερά με τα δύο χέρια, πατήστε το κουμπί του κλείστρου εντελώς. Με το παξιμάδι θα ασκηθούν πολλαπλές επιθέσεις, ενώ χαλαρά. ΣΗΜΑΝΤΙΚΟ! Αφήστε ελεύθερη τη σκανδάλη μόλις το παξιμάδι αρχίζει να χαλαρώσει.

4. Σηκώστε το όχημα με τη βοήθεια του Jack, σύμφωνα με το εγχειρίδιο του οχήματος, έτσι ώστε ο τροχός να διαχωριστούν από τη γη, και στη συνέχεια να ολοκληρωθεί το ξεβίδωμα των βιδών.

Σιγουρευτείτε ότι χρησιμοποιείτε τη σωστή υποδοχή για τα καρδία στο αυτοκίνητό σας. Είναι πιθανό ότι το λάθος ζημιά υποδοχή μέγεθος τους επικεφαλής των μπουλονιών / περικοχλίων.

Σφίγγετε το παξιμάδι

1. Ξεκινήστε το παξιμάδι με το χέρι και βεβαιωθείτε ότι είναι σκαλισμένο ένα σταυρό, και στη συνέχεια τοποθετήστε το κατάλληλο εγκαταστήσει ένα γαλλικό κλειδί, τοποθετήστε πάνω στο παξιμάδι.

2. Με το διακόπτη στην μπροστινή θέση και κρατώντας το κλειδί σφυρι σταθερά με τα δύο χέρια, τραβήξτε προσεκτικά τη σκανδάλη. Μπορείτε να αλλάξετε την ταχύτητα του άξονα με την αυξομείωση της πίεσης στη σκανδάλη.

3. Γυρίστε κάθε παξιμάδι με τη σειρά τους χωρίς να τις σφίξετε τελείως. Όταν όλες οι βίδες είναι σε θέση, σφίξτε σταδιακά πατώντας το κουμπί λήξης μέχρι τέρμα και επιτρέποντας το κλειδί για τη μεταφορά όχι περισσότερο από 3 - 4 βολές για την πρόληψη pretyagane.

4. Πάντα με σκοπό να γίνουν πιο αυστηρές ροπόκλειδο ή κατάλληλο χτύπημα κλειδί. Το βάρος του αυτοκινήτου θα πρέπει να τοποθετηθεί στο τιμόνι για να το κρατήσει από τη στροφή, ενώ το παξιμάδι σφίγγεται. Βεβαιωθείτε ότι η δύναμη της ροπής που εφαρμόζεται τα παξιμάδια (βίδες), συναντά το όχημα proizvoditelitel'ya.

#### 7. ΣΥΝΤΗΡΗΣΗ

##### ΚΑΘΑΡΙΣΜΟΣ

- Να ελέγχετε πάντα το εργαλείο πριν από τη χρήση και βεβαιωθείτε ότι είναι σε άριστη κατάσταση.
- Βεβαιωθείτε ότι όλες οι αεραγωγοί είναι καθαρά (χρησιμοποιείτε πεπιεσμένο αέρα για να καθαρίσετε το μηχάνημα, αν είναι δυνατόν).

Γενική συντήρηση

- Βεβαιωθείτε ότι όλα τα παξιμάδια, μπουλόνια και βίδες σφίγγονται γερά για να διασφαλιστεί ότι το μηχάνημα είναι σε ασφαλή κατάσταση λειτουργίας.

- Επικοινωνήστε με τον προμηθευτή σας εάν είναι απαραίτητο RAIDER εσωτερικής στήριξης.

- Ελέγξτε το καλώδιο τροφοδοσίας για να βεβαιωθείτε ότι είναι υγιή και χωρίς ρωγμές, γυμνά καλώδια, κλπ.. Αποφύγετε τη χρήση διαλυτών όταν καθαρίζετε τα πλαστικά μέρη, τα περισσότερα πλαστικά είναι ευαίσθητα στη ζημιά από διάφορους τύπους εμπορικών διαλυτών.

- Όλα τα έδρανα, κ.λπ., σε αυτό το εργαλείο λιπαίνονται με επαρκή ποσότητα υψηλής ποιότητας λιπαντικό για τα μέσα για τη ζωή κάτω από κανονικές συνθήκες λειτουργίας, και ως εκ τούτου δεν απαιτούν πρόσθετη λίπανση.

#### 8. ΑΛΛΑΓΗ ψήκτρης άνθρακα

Αφαιρέστε και ελέγξτε τις ψήκτρεις από άνθρακα μετά από παρατεταμένη χρήση. Αντικαταστήστε τους όταν φθαρεί.

Βούρτσες θα πρέπει να διατηρούνται καθαροί και ελεύθεροι να γλιστρούν πάνω-κάτω στη βάση. Και οι δύο βούρτσες πρέπει να αντικατασταθεί κατά την ίδια στιγμή που ένα ζευγάρι.

Χρησιμοποιείτε μόνο την ίδια βούρτσα με αντιπρόσωπο RAIDER σας.

Χρησιμοποιήστε ένα κατσαβίδι για να ξεβιδώσετε το καπάκι του κατόχου βούρτσα, η οποία καλύπτει το σώμα της μηχανής.

Αφαιρέστε τα φθαρμένα πινέλα και κλίσεων των νέων πριν στρίψετε το καπάκι του κατόχου.

#### 9. ΑΠΟΘΗΚΕΥΣΗ

1. Βεβαιωθείτε ότι το εργαλείο είναι αποθηκευμένα σε ένα καθαρό, στεγνό μέρος μακριά από τα παιδιά όταν δεν το χρησιμοποιείτε.

2. Διατηρείτε πάντα το κλειδί και ένθετα σφυρί στο διαθέσιμο θήκη μεταφοράς.



#### 10. Απόσυρση

Τα ηλεκτρικά εργαλεία, τα εξαρτήματα και οι συσκευασίες πρέπει να ανακυκλώνονται με τρόπο φιλικό προς το περιβάλλον. Για την ανακύκλωση κατά είδος τα πλαστικά μέρη φέρουν ένα σχετικό χαρακτηρισμό. Μην ρίχνετε τα ηλεκτρικά εργαλεία στα απορρίμματα του σπιτιού σας! Σύμφωνα με την Κοινοτική Οδηγία 2012/19/EK σχετικά με τις παλαιές ηλεκτρικές και ηλεκτρονικές συσκευές και τη μεταφορά της οδηγίας αυτής σε εθνικό δίκαιο δεν είναι πλέον υποχρεωτικό τα άχρηστα ηλεκτρικά εργαλεία να συλλέγονται ξεχωριστά για να ανακυκλωθούν με τρόπο φιλικό προς το περιβάλλον.

## Оригинальные инструкция по пользованию

Уважаемые пользователи,

Поздравляем Вас с приобретением машины из наиболее быстро растущих бренда для электрических и пневматических инструментов - Raider. При правильном монтаже и эксплуатации, RAIDER являются защищенными и надежные машины и работа с ними даст вам истинное удовольствие. Для вашего удобства есть большая сеть обслуживания из 45 службы по всей стране.

Перед использованием аппарата внимательно прочтите этим "Инструкция по эксплуатации".

В интересах вашей безопасности и для обеспечения правильной эксплуатации, пожалуйста, внимательно прочитайте эту инструкцию, в том числе рекомендации и предупреждения в них. Чтобы избежать нежелательных ошибок и несчастных случаев, важно, чтобы эти инструкции остаются доступными для использования в будущем для всех, кто будет использовать машину. Если вы продаете к новому владельцу это "инструкция по пользованию" должен быть передан вместе с ним, так что новый пользователь познакомиться с соответствующими безопасности и эксплуатации.

"Euromaster Импорт Экспорт" ООО является представителем производителя и владелец товарного знака RAIDER. Зарегистрированный офис компании находится София 1231, "Ломско дорога" 246, тел +359 700 44 155 934 10 10, [www.raider.bg](http://www.raider.bg); [www.euromasterbg.com](http://www.euromasterbg.com); электронная почта: Информация @ euromasterbg. ком.

С 2006 года компания представила систему менеджмента качества ISO 9001:2008 с областью сертификации: Торговля, импорт, экспорт и сервисное обслуживание профессионального и хобби электрический, пневматический и электроинструментов и скобяных изделий общего. Сертификат был выдан по Moody International Certification Ltd, Англия.

### Технические данные

Параметр	блок	стоимость
Модель	-	RD-EIW08
Номинальное напряжение	V	230
Номинальная частота	Hz	50
Мощность	W	950
Холостой	min <sup>-1</sup>	2200
Крутящий момент	Nm	500
Квадратные вставки сопла	inch	1/2"
Шума lpa уровень давления	dB(A)	93, K = 3
Уровень звуковой мощности lwa	dB(A)	104, K = 3
Уровень вибрации	m/s <sup>2</sup>	10.65, K = 1.5
Класс защиты электрической изоляции	-	II

Особенности продукта.

1. Площадь сопла вставляет 1/2 "
2. Металлический корпус.
3. Вентиляционные отверстия.
4. Ручка.
5. Переключатель для изменения направления вращения.

## 1. Общие инструкции по безопасной эксплуатации.

Прочитайте все инструкции. Несоблюдение этих инструкций может привести к поражению электрическим током , пожару и / или серьезной травме. Храните эти инструкции в надежном месте.

### 1.1. Безопасность на рабочем месте.

1.1.1. Держите рабочее место в чистоте и хорошо освещенным. Беспорядок на рабочем месте и недостаточное освещение может способствовать возникновению несчастных случаев.

1.1.2. Не работайте на машине в среде с повышенной опасностью взрыва , недалеко от легковоспламеняющихся жидкостей , газов или пыли. Во время работы машины создают искры , которые могут воспламенить пыль или пары.

1.1.3. Не допускайте детей или посторонних на время работы машины. Если ваше внимание отвлекается , вы можете потерять контроль над машиной.

### 1.2. Безопасность при работе с электричеством.

1.2.1. Подключите машину должна соответствовать розетке. Никогда не запускать передельвайте вилку. При работе с обнуленных техники не используют никаких переходников. И вилки, розетки уменьшает риск поражения электрическим током.

1.2.2. Избегайте контакта с заземленными поверхностями таких. трубы, радиаторы , плиты и холодильники. Когда ваше тело заземлен, риск поражения электрическим током , что больше.

1.2.3. Защитите вашу машину от дождя и влаги. Проникновение воды в машину увеличивает риск поражения электрическим током.

1.2.4. Не используйте кабель питания для целей, для которых он не предназначен , например. Для использования аппарата для вилки кабеля. Держите шнур подальше от тепла, масла, острых кромок и движущихся на другие машины. Поврежденный или запутанный кабель увеличивает риск поражения электрическим током.

1.2.5. При работе на открытом воздухе, включите машину только в установках , оснащенных электрическим Fi переключателя ( аварийного отключения переключения устройства дифференциальной защиты для ) и тока утечки при приведении УЗО не должно быть более 30 мА , в соответствии с " Положение 3 устройства электрические системы и линии электропередач ". Используйте только удлинители , подходящие для использования на открытом воздухе. Использование кабеля, пригодного для использования на открытом воздухе , снижает риск поражения электрическим током.

1.2.6. Если вам нужно использовать машину во влажной среде , использовать аварийный выключатель токов утечки. Использование защитного выключателя токов утечки снижает риск поражения электрическим током.

### 1.3. Безопасный способ работы.

1.3.1. Будьте внимательны , смотрите, что вы делаете, и используйте здравый смысл. Не используйте машину , когда вы устали или находитесь под воздействием наркотиков , алкоголя или лекарств. Малейшая неосторожность при эксплуатации машина может иметь привести к серьезным травмам.

1.3.2. Работа с защитной одежды и всегда с защитные очки. Ношение Подходит для машины и эксплуатации средств индивидуальной защиты , например, респиратора , сильные плотно закрытых обувь с устойчивой протектора шлем или слуха ( затычки для ушей ) снижает риск несчастных случаев.

1.3.3. Избегайте опасности машина случайному. Прежде чем вставлять вилку , убедитесь, что переключатель установлен в положение " выкл". Проведение машину с вашим пальцем на выключателе , существует риск аварии.

1.3.4. Перед включением машины, убедитесь, что вы удалите все это вспомогательные средства и гаечные. Поддержка инструмент , забыли движущихся частей может привести к травмам.

1.3.5. Избегайте перенапряжения. Работа в устойчивом положении тела и в любое время поддерживать баланс. Это позволит вам контролировать машину лучше и безопаснее неожиданные ситуации.

1.3.6. Одевайтесь соответствующим образом. Не работайте с свободную одежду или украшения. Держите волосы, одежду и перчатки подальше от движущихся частей. Свободная одежда, украшения или длинные волосы могут попасть в движущиеся части.

1.3.7. Если возможно использовать внешний выхлопную систему , убедитесь, что он подключен и используется должным образом. Использование этих устройств может уменьшить риски в связи с уходящей пыли на работе.

### 1.4. Осторожное обращение из машин.

1.4.1. Не перегружайте машину. Используется только по назначению. Вы будете работать лучше и безопаснее при использовании соответствующего машины , указанный в диапазоне производитель нагрузки.

1.4.2. Не используйте машину, в которой переключатель поврежден. Машина , которая не может контролироваться с помощью переключателя , предназначенного изготовителем , опасен и должен быть отремонтирован.

1.4.3. Перед тем, как изменить настройки машины , чтобы заменить рабочие инструменты и дополнительные

аксессуары, а также долгое время не использовать машину, отключите от сети. Эта мера предотвращения активации машины непреднамеренно.

1.4.4. Храните машину в месте, где они не могут быть вдали от детей. Не позволяйте им быть использованы лицами, которые не знакомы с тем, как с ними работать и не читал эти инструкции. Когда вы находитесь в руках неопытных пользователей, машины могут быть чрезвычайно опасными.

1.4.5. Держите станки. Убедитесь, что мобильные устройства работают безупречно, если не заклинивания, будь сломаны или повреждены детали, которые искажают или изменяют функции машины. Перед использованием машины повреждены, имеют инструмент ремонт. Большое число несчастных случаев связано с неудовлетворительным уходом машин и приборов.

1.4.6. Держите режущий инструмент острым и чистым. Хорошо ухоженный режущий инструмент с острыми режущими краями меньшее сопротивление и работа с ними проще.

1.4.7. Используемый инструмент, аксессуары и насадки в соответствии с инструкциями изготовителя. Уважение и конкретных условий работы и операции, которые необходимо выполнить. Использование машины для различных приложений, предоставляемых производителем увеличивает риск возникновения аварий.

## 2. СЕРВИС

1. В случае необходимости, для обслуживания или ремонта промышленных инструментов, это должно быть сделано только квалифицированным лицом с использованием оригинальных запасных частей. Это позволит обеспечить безопасность при работе с электроинструментом.

### 3. Инструкции по технике безопасности из ударный гайковерт

3.1. Используйте ключ должным образом. Используйте его только в порядке и для функций, описанных в данной инструкции.

3.2. Изменение вставки. При изменении вставки и т.д., всегда отключайте машину от источника питания. Используйте только вставки для ударного гайковерта. НЕ используйте стандартные вставки.

3.3. Достижение правильного момента. Всегда завершения затяжки колесных гаек динамометрическим ключом или ударный гайковерт подходящего, как это рекомендовано заводом-изготовителем.

3.4. Избегайте чрезмерного использования ударный гайковерт. При затягивании гайки или болта, никогда не позволяйте гайковерт сделать больше, чем 8 ударов - чтобы избежать *pretyagane* - от 3 до 4 раз достаточно.

3.5. Уход за шнур питания. Держите шнур питания от машины и адекватного питания, так что операция не ограничена длиной кабеля.

3.6. Используйте открытые шнуры и провода внутренних линий. При работе на открытом воздухе, обязательно используйте рекомендованный удлинитель, подходящий для власти инструментом (см. технические характеристики), размер провода должно быть не менее тот же размер, что и машины, или больше. При использовании кабельного барабана, всегда полностью разматывайте кабель.

## 4. Электрические соединения

1. Плагин должен быть уничтожен, если кабель питания быть сокращены. Существует опасность поражения электрическим током, если не тот путь.

2. Никогда не используйте вилку без предохранителя.

3. Если вы хотите заменить вилку, убедитесь, что она делала это правильный путь (как указано маркировки или код цвета).

4. Замена электрических компонентов может быть сделано путем местного дилера Райдера.

Если вы сомневаетесь, проконсультируйтесь с квалифицированным электриком. Не пытайтесь сделать электрический ремонт.

## 5. Удлинители

Всегда используйте удлинители для власти, подходящей для данного инструмента (см. технические характеристики), размер провода должно быть не менее тот же размер, что и машины, или больше. При использовании кабельного барабана, всегда полностью разматывайте кабель.

## 6. ИНСТРУКЦИЯ ПО ЭКСПЛУАТАЦИИ

Всегда убедитесь, что машина отключен от источника питания перед заменой вставки.

#### Ослабьте гайку

1. Удалите все планки , прежде чем выбрать подходящий вкладыш и твердо поставить ее на площади разъем на ударный гайковерт.

2. Выберите подходящий вкладыш и твердо поставить ее на площади чаевых. Держите Ударный гайковерт обеими руками , нажмите переключатель на стороне обозначенному буквой "L". Крутящий момент будет влиять гайка неоднократно пробить , пока гайка не ослабил.

3. При нажатии на переключатель на противоположной позиции (реверс) , сохраняя Ударный гайковерт обеими руками , полностью нажмите кнопку спуска затвора. На гайке будет оказано несколько ударов , пока свободно. ВАЖНО ! Отпустите переключатель , как только гайка начинает ослабить.

4. Поднимите автомобиль с помощью домкрата в соответствии с руководством транспортного средства таким образом, чтобы колесо от земли, а затем приступите к завершить открутив болты.

Убедитесь, что вы используете правильные гайки вставки на вашем автомобиле. Есть ли вероятность, неправильный размер вставки повредить руководителей болтов / гаек.

#### Затягивании гайки

1. Начать затянуть гайку вручную , убедившись в направлении потока, а затем с соответствующей вставкой , установленной на гаечный ключ на ореховой пасты.

2. Если переключатель находится в переднем положении и удерживая Ударный гайковерт обеими руками , осторожно нажмите кнопку спуска затвора. Вы можете изменить скорость вращения шпинделя путем модуляции давление на спусковой крючок.

3. Затянуть каждую гайку в свою очередь , не затягивая их полностью. Когда все болты на место затяните постепенно , полностью нажав на курок, и позволяя ключ носить не более 3 до 4 выстрелов, чтобы предотвратить pretyagane.

4. Всегда завершайте затянуты динамометрическим ключом или ударный гайковерт подходящего. Вес автомобиля должны быть размещены на колесе, чтобы сохранить его от превращения в то время как гайка закручивается. Убедитесь в том, что сила крутящего момента, приложенного к орехам (болты ) встречает proizvoditelatelya автомобиль.

## 7. ОБСЛУЖИВАНИЕ

### ОЧИСТКА

- Всегда проверяйте инструмент перед использованием и убедитесь, что он находится в отличном состоянии.
- Убедитесь, что все вентиляционные отверстия чистые ( используйте сжатый воздух для очистки машины , если возможно).

### Общее обслуживание

- Убедитесь, что все гайки, болты и винты затянуты для обеспечения того, что аппарат находится в безопасном рабочем состоянии.

- при необходимости внутренняя поддержка Обратитесь к дилеру Raider.
- Проверьте шнур питания, чтобы убедиться, что это здорово, без трещин , голого провода и т.д.. Не используйте растворители для очистки пластмассовых деталей , большинство пластмасс восприимчивы к повреждению от различных типов коммерческих растворителей.

- Все подшипники и т.д., в этом инструменте смазываются достаточным количеством высококачественного смазочного материала для стойкости инструмента при нормальных условиях эксплуатации , и, следовательно, не требуют дополнительной смазки.

## 8. ИЗМЕНЕНИЕ УГОЛЬНЫЕ ЩЕТКИ

Чтобы заменить графитовые щетки, посетите авторизованный сервисный центр Райдера.

## 9. ХРАНЕНИЕ

1. Убедитесь , что прибор хранить в чистом , сухом месте, недоступном для детей месте , когда он не в использовании.

2. Всегда держите ударный гайковерт и вставляет прилагаемый дело.





#### 10. Охрана окружающей среды.

Ввиду охраны окружающей среды машины, опции и пакет должен быть передан на рассмотрение соответствующего лечебного учреждения для повторного использования информации, содержащейся в нем. Для облегчения компонентов переработки, изготовленных из синтетических материалов маркированы соответственно. Не выбрасывайте в бытовой мусор машин! Согласно Директиве 2012/19/ЕС об отходах электрического и электронного устройства и создание в качестве национального правоохранительных который может быть использован более должны собираться отдельно и подвергаться соответствующей обработки для восстановления содержащиеся в нем ценным вторичным сырьем.

**Izvorni upute za uporabu****Poštovani korisnici,**

Čestitamo na kupnji grijača od najbrže rastućih brandova električnih i pneumatskih alata - Raider. Uz pravilnu ugradnju i uporabu, Raider su sigurni i pouzdani opreme i strojeva, i rad s njima će vam dati pravi užitak. Radi Vaše udobnosti je izgrađen i izvrsna usluga mreže sa 45 usluga u cijeloj zemlji.

Prije korištenja ovog proizvoda, molimo vas da pažljivo pročitate s "uputama za upotrebu".

U interesu vaše sigurnosti i kako bi se osiguralo pravilno korištenje, pročitate ove upute pažljivo, uključujući i izjave u njima. Da bi se izbjegle nepotrebne greske i nezgode, važno je da ove upute ostaju dostupni za buduću sve koji će koristiti grijač. Ako ga prodati novi vlasnik "Priručniku" mora se podnijeti zajedno s njim, da imaju novi korisnik biti upoznati s relevantnim sigurnosnim i upute za uporabu.

Ekskluzivni zastupnik Raider je "Euromaster Import Export" doo, c 1231 Sofija, bul "Lom cesta" 246, tel +359 700 44 155, 934 10 10, www.raider.bg...; www.euromasterbg.com; E-mail: info@euromasterbg.com.

Od 2006. godine tvrtka je uvela sustav upravljanja kvalitetom ISO 9001: 2008 s opsegom certifikacije: trgovinu, uvoz, izvoz i usluge profesionalnog i hobi električni, pneumatski i ručnih alata i opće hardvera. Certifikat je izdan od strane Moody međunarodni certifikat Ltd., Engleska.

**Tehnički podaci**

<b>parameter</b>	<b>unit</b>	<b>value</b>
Model	-	RD-EIW08
Nazivni napon	V	230
Nazivne frekvencije	Hz	50
Energije	W	950
Besposlen	min <sup>-1</sup>	2200
Okretni moment	Nm	500
Kvadratnih umetci mlaznice	inch	1/2"
Razina zvučnog tlaka Lpa	dB(A)	93, K = 3
Razina zvučne snage Lwa	dB(A)	104, K = 3
Razina vibracija	m/s <sup>2</sup>	10.65, K = 1.5
Stupanj zaštite električne izolacije	-	II

Značajke proizvoda.

1. Površina umetci mlaznicom 1/2 "
2. Kućište prijenosnika metal.
3. Oduška.
4. Ručica.
5. On/Off prekidač za promjenu smjera vrtnje.

1. Opće upute za siguran rad.

Pročitajte sve upute. Neuspjeh u sljedećim uputama može doći do električnog udara, požara i / ili teških ozljeda. Ove upute spremite na sigurnom mjestu.

1.1. Sigurnost na radnom mjestu.

1.1.1. Vaše radno mjesto bude čisto i uredno. Nered i tamnih područja može doprinijeti nastanku nesreće.

1.1.2. Ne koristite stroj u okruženju s povećanom opasnošću od eksplozije, u blizini zapaljivih tekućina, plinova ili prašine. Tijekom rada, strojevi proizvode iskre koje mogu zapaliti prašinu ili pare.

1.1.3. Djecu i ostale osobe dalje tijekom korištenja uređaja. Ako vaš pozornost se preusmjerava, možete izgubiti kontrolu nad strojem.

1.2. Sigurnost pri radu s električnom energijom.

1.2.1. Utikač stroja mora odgovarati utičnicu. Ni u kojem slučaju pokrenuti mijenjajte utikač. Prilikom rada s nulu aparata ne koristite adaptere plug. Neizmijenjeni utikači i utičnice smanjuju rizik od strujnog udara.

1.2.2. Izbjegavajte dodir tijela s uzemljenim površinama takvim. cijevi, radijatori, štednjaci i hladnjaci. Kada se vaše tijelo uzemljen, rizik od strujnog udara je veći.

1.2.3. Zaštitite svoje računalo od kiše i vlage. Prodor vode u stroj povećava rizik od strujnog udara.

1.2.4. Ne koristite kabel za napajanje za potrebe za koje nije namijenjen, primjerice. Za korištenje stroja kabel ili isključite. Zaštitite kabel od izvora topline, ulja, oštih rubova ili pomičnih dijelova drugih strojeva. Oštećeni ili usukan kabel povećava rizik od strujnog udara.

1.2.5. Kada se radi na otvorenom, uključite uređaj samo u sustavima opremljenim s prekidačem internetu (prekidač za isključivanje u nuždi s strujne sklopke), a trenutni propuštanja koje je pokrenuo RCD ne smije biti veća od 30 mA, prema „Uredbi 3 Struktura električnih instalacija i vodova “. Koristite samo produžne kabele pogodne za vanjsku upotrebu. Korištenje kabela prikladnog za uporabu na otvorenom smanjuje opasnost od strujnog udara.

1.2.6. Ako trebate koristiti stroj na vlažnim mjestima, koristite zaštitne curenje prekidač struje. Korištenje zaštitnih propuštanja prekidača struje smanjuje rizik od strujnog udara.

1.3. Siguran način rada.

1.3.1. Budite oprezni, pazite pažljivo svoje postupke i djelovati oprezno i mudro. Ne koristite stroj ako ste umorni ili pod utjecajem droga, alkohola ili lijekova. Trenutak nepažnje kod uporabe stroja može biti u ozbiljnim ozljedama.

1.3.2. Osobna zaštitna odjeća i uvijek zaštitne naočale. Nošenje Pogodno za kavu i zadatak koji se obavlja osobnu zaštitnu opremu kao što je zaštitna maska, zdrave dobro zatvorenim cipelama sa stabilnim profila zaštitne kacige ili prigušivača (naušnjaci) smanjuje rizik od nesreće.

1.3.3. Izbjegli opasnost od stroja nehotice. Prije umetanja utikača provjerite je li prekidač u „off“. Nošenje stroj s prstom na prekidaču, postoji opasnost od nesreće.

1.3.4. Prije pokretanja stroja, provjerite da li ukloniti sve to podupire alata i ključeva. Pomoć alat zaboravio na rotirajući uređaj može uzrokovati ozljede.

1.3.5. Ne pretjerano naginjati. Rad u stabilnom položaju tijela i u svakom trenutku održavati ravnotežu. Na taj način možete kontrolirati stroj bolje i sigurnije, neočekivane situacije.

1.3.6. Haljina ispravno. Ne raditi s labavu odjeću ili nakit. Držite kosu, odjeću i rukavice podalje od pokretnih dijelova strojeva. Loose odjeću, nakit ili dugu kosu mogu zahvatiti pokretnih dijelova.

1.3.7. Ako je moguće, koristite vanjski sustav aspiracija, provjerite je li uključen i ispravno. Korištenje usisavanje smanjuje rizik zbog objavljen tijekom radnog prašine.

1.4. Briga o strojevima.

1.4.1. Nemojte preoptereti stroj. Koristi se samo onako kako smo zamislili. Vi ćete raditi bolje i sigurnije kada se koristi odgovarajući stroj navede rasponu proizvođača opterećenja.

1.4.2. Ne koristite stroj čije prekidač oštećen. Stroj koji se ne može isključiti, a na što je namjera proizvođača je opasan i treba se popraviti.

1.4.3. Prije nego što promijenite postavke stroja za zamjenu radnih alata i dodatnih uređaja, kao i dugo vremena ne koristite uređaj, isključite iz struje. Ova mjera eliminira rizik pokreće stroj nehotice.

1.4.4. Imajte strojeva na mjestima gdje se ne može doći po djecu. Nemojte dopustiti im da se koristi od strane osoba koje nisu upoznati s kako raditi s njima, a ne pročitati ove upute. Kada u rukama neiskusne korisnike, strojevi mogu biti vrlo opasni.

1.4.5. Imajte alatnih strojeva. Provjerite da su mobilni uređaji funkcioniraju besprijekorno, ako ne i čarolije koje su slomljene ili oštećene dijelove koji krše ili mijenjaju funkcije stroja. Prije uporabe stroja, provjerite da li oštećeni dijelovi mogu se popraviti. Mnoge nesreće uzrokovane loše održavanim strojeva i aparata.

1.4.6. Imajte rezanje alat oštar i čist. Pravilno održava rezni alati s oštrim reznim rubovima su manji otpor i rad s njima lakše.

1.4.7. Koristi alat, pribor i alate, itd, u skladu s uputama proizvođača. Poštujući i specifične radne uvjete i postupke koje treba slijediti. Korištenje stroja za druge svrhe osim onih koji su namijenjeni povećava rizik od pojave nesreća.

## 2. USLUGE

1. Ako je potrebno, servis ili popravak svoju snagu, treba ga obavljati samo stručne osobe uz korištenje originalnih rezervnih dijelova. Ovo će osigurati sigurnost stroja.

## 3. UPUTE ZA utjecaja SIGURNOSTI ključeva

3.1. Koristite ključ ispravno. Koristite samo na način i za funkcije opisane u ovim uputama.

3.2. Promjena umetke. Uvijek isključite uređaj iz napajanja kada se mijenja umetke, itd Koristite samo umetke za utjecaj ključa. Nemojte koristiti standardne umetke.

3.3. Postizanje ispravan moment. Uvijek završiti vijke za pričvršćivanje kotača s moment ključ ili utjecaja iščašenje prikladan kao što je preporučeno od strane proizvođača vozila.

3.4. Izbjegavajte prekomjernu uporabu utjecaja iščašenje. Kada zatezanja matica ili vijak, nikada pustiti udarni ključa, čine više od 8 udaraca - kako bi se izbjeglo pretyagane - 3 do 4 otkucaja dovoljno.

3.5. Briga za strujni kabel. Držite kabel dalje od stroja i osigurati adekvatnu napajanje, tako da je operacija nije ograničena dužinom kabela.

3.6. Koristite vanjski produžne kabele i žice. Ako radi na otvorenom, uvijek koristite odobrenu produžni kabel pogodan za snagu ovog alata (vidi specifikacije), veličina vodiča mora biti najmanje iste veličine kao i onaj stroj ili više. Kada koristite kabel kolut, uvijek u potpunosti opustiti kabel.

## 4. Električni priključci

1. Čep treba odbaciti, ako se rezati električni kabel. Postoji opasnost od strujnog udara ako se ostavi na taj način.

2. Nikada ne koristite utikač bez osigurača.

3. Ako želite zamijeniti utikač, pazite da to radimo na pravi način (kao što je prikazano označavanjem ili kod boje).

4. Promjena električne komponente može se provesti pomoću Vašeg lokalnog distributera RAIDER.

Ako ste u nedoumici, obratite se kvalificiranom električaru. Ne pokušavajte napraviti električne popravke.

## 5. Produžni kablovi

Uvijek koristite odobreni produžni kabel pogodan za snagu ovog alata (vidi specifikacije), veličina vodiča mora biti najmanje iste veličine kao stroja ili više. Kada koristite kabel kolut, uvijek u potpunosti opustiti kabel.

## 6. UPUTE

Uvijek bi se osiguralo da je uređaj isključen prije zamjene umetak.

Otpustite maticu

1. Uklonite sve letvice prije odabira odgovarajućeg umetak i stavite ga čvrsto na kvadrat vrh utjecaja iščašenje.

2. Odaberite odgovarajuću pločicu i stavite ga čvrsto na kvadrat vrha. Držite utjecaja ključ čvrsto s obje ruke, pritisnite prekidač na dnu. Okretni moment će utjecati na maticu puta šok, a matica je raskliman.

3. Pritisnom na prekidač na vrhu na maticu će se vrši ponovio napad dok je labav. VAŽNO! Otpustite okidač čim matica počine popustiti.

4. Podignite vozilo uz pomoć dizalice u skladu s uputama vozila, tako da se kotač od tla, a zatim nastaviti dovršiti odvijanjem vijaka.

Pobrinite se da koristite ispravne inserte matice na vašem automobilu. Vrlo je vjerojatno da je u redu veličina umetka oštetiti glave vijaka / matica.

Zatezanje maticu

1. Pokrenite matice priložu rukom, pazeći u smjeru navoja, a tada je pogodan umetak instaliran na ključevi, i dalje zategnuti maticu.

2. S prekidačem u položaju prema naprijed i drži utjecaja iščašenje čvrsto s obje ruke, nježno pritisnite okidač. Možete promijeniti brzinu vretena promjenom pritiska na okidač.

3. Vijak je svaki orah je pak bez zategnite ih u potpunosti. Kada su svi orasi su na mjestu, zategnite postepeno pritiskom okidača do kraja i dopuštajući ključ za nošenje ne više od 3-4 snimaka kako bi se spriječilo pretyagane.

4. Uvijek se upotrijebio stroži s moment ključ. Težina automobila morat će biti stavljen na kotač da ga čuvati od rotirajući dok su vijci zategnuti. Uvjerite se da je moć momenta sile na orasima (vijci) zadovoljava preporuke proizvođačitelja vozila.

## 7. PODRŠKA

### ČIŠĆENJE

• Uvijek provjerite funkcije prije upotrebe i pobrinite se da je u savršenom stanju.

• Osigurati da su svi otvori za zrak čisti (korištenje komprimirani zrak za čišćenje stroj, ako je to moguće).

Općenito održavanje

• Provjerite jesu li svi Matice, vijci i vijci su zategnuti kako bi se osiguralo da je uređaj u sigurnom radnom stanju.

• Obratite se svom dobavljaču Raider ako je potrebno domaću podršku.

• Provjerite mrežni kabel kako bi bili sigurni da je zdrava i bez pukotina, golih žica i drugima. Izbjegavajte korištenje otapala pri čišćenju plastičnih dijelova, većina plastike su osjetljivi na oštećenja od različitih vrsta komercijalnih otapala.

• Svi ležajevi, itd, u ovim alatom podmazuju s dovoljnom količinom visoko kvalitetnog lubrikanta za alate za život pod normalnim radnim uvjetima, te stoga ne zahtijevaju dodatno podmazivanje.

## 8. četke PROMJENA atoma

Za promjenu grafitnih četki posjetite Ryder-ov ovlašteni servisni centar.

## 9. ČUVANJE

1. Provjerite je li instrument biti pohranjeni na čistom i suhom mjestu, izvan dohvata djece kada nije u uporabi.

2. Uvijek držati utjecaja iščašenje i umetke u isporučenom slučaju.



## 10. Zaštita okoliša.

U cilju zaštite okoliša opcije strojeva i paket mora biti podvrgnuti odgovarajućoj obradi za ponovno korištenje informacija sadržanih u njemu. Kako bi se olakšalo recikliranje dijelova proizvedenih od sintetičkih materijala označeni. Ne bacajte strojevima u kućnim otpadom! Prema Direktivi 2012/19 / EZ o otpadu električne i elektroničke opreme i uspostavljanje kao nacionalnog zakona strojeva koji se može koristiti više moraju se sakupljati odvojeno i mora biti podvrgnut odgovarajućim postupkom kako bi oporaviti koji se u njemu vrijedne sekundarne sirovine.

## Manuel d'instruction d'origine

Cher ami,

Félicitations pour l'achat de la machine des marques à la croissance la plus rapide d'outils électriques et pneumatiques - RAIDER. Avec l'installation et le fonctionnement, RAIDER sont des machines sûres et fiables et travailler avec eux vous donnera un vrai plaisir. Pour votre commodité construit et un excellent réseau de service avec 45 services dans tout le pays.

Avant d'utiliser cette machine, s'il vous plaît lire attentivement ce «Mode d'emploi».

Dans l'intérêt de votre sécurité et pour assurer le bon usage, lire attentivement les instructions, y compris des recommandations et mises en garde à eux. Pour éviter les erreurs inutiles et les accidents, il est important que ces instructions restent disponibles pour référence l'ensemble qui utilisera la machine. Si vous vendez à un nouveau propriétaire, il «Mode d'emploi» doit être soumise avec lui pour permettre au nouvel utilisateur de se familiariser avec les consignes de sécurité et de fonctionnement pertinentes.

«Euromaster Import Export» Ltd est le représentant du fabricant et le propriétaire de la marque RAIDER. Le siège social de la société est c 1231 Sofia, BUL "route Lom" 246, tél +359 700 44 155, 934 10 10, www.raider.bg... www.euromasterbg.com; e-mail: info @ euromasterbg.com.

Depuis 2006, la société a mis en place le système de management de la qualité ISO 9001: 2008, la portée de la certification: le commerce, l'importation, l'exportation et le service d'outils professionnels et passe-temps électriques, pneumatiques et mécaniques et quincaillerie. Le certificat a été délivré par Moody International Certification Ltd, en Angleterre.

### CARACTÉRISTIQUES TECHNIQUES

paramètre	unité	valeur
Modèle	-	RD-EIW08
Tension nominale	V	230
Fréquence nominale	Hz	50
Puissance	W	950
Au repos	min <sup>-1</sup>	2200
Torque	Nm	500
Inserts carrés de buses	inch	1/2"
Niveau de pression sonore LpA	dB(A)	93, K = 3
Niveau de puissance sonore LwA	dB(A)	104, K = 3
Niveau de vibration	m/s <sup>2</sup>	10.65, K = 1.5
Degré de protection de l'isolation électrique	-	II

Caractéristiques du produit.

1. Inserts de buse carrée 1/2 "
2. Carter d'engrenage métallique.
3. Vent.
4. Poignée.
5. CirCuit changer le sens de rotation.

1. Instructions générales pour le fonctionnement en toute sécurité.

Lisez toutes les instructions. Le non aux instructions suivantes peut entraîner un choc électrique, un incendie et / ou des blessures graves. Conservez ces instructions dans un endroit sûr.

1.1. La sécurité au travail.

1.1.1. La zone de travail propre et bien éclairé et les zones sombres peuvent encombrés contribuer à l'apparition d'accidents.

1.1.2. Ne pas utiliser la machine dans un environnement risque accru d'explosion, à proximité de liquides inflammables, de gaz ou de poussière. Pendant le fonctionnement, les machines produisent des étincelles qui peuvent enflammer les poussières ou fumées.

1.1.3. Conserver à l'écart pendant le fonctionnement de la machine des enfants et des passants. Si votre attention est détournée, vous risquez de perdre le contrôle de la machine.

1.2. Sécurité lorsque vous travaillez avec l'électricité.

1.2.1. Le bouchon de la machine doit correspondre à la sortie. En aucun cas, pour exécuter modifier la fiche. Lorsque vous travaillez avec des appareils mises à zéro ne pas utiliser des adaptateurs prise. Les fiches non modifiées et prises réduisent le risque de choc électrique.

1.2.2. Éviter un contact de corps sur des surfaces mises à la terre telles. des tuyaux, des radiateurs, des fours et des réfrigérateurs. Quand votre corps est mis à la terre, le risque de choc électrique est plus élevé.

1.2.3. Protégez votre machine de la pluie et de l'humidité. La pénétration de l'eau dans la machine augmente le risque de choc électrique.

1.2.4. Ne pas utiliser le cordon d'alimentation à des fins pour lesquelles il n'a pas été destiné, par exemple. Pour utiliser le câble de l'appareil ou débrancher. Protéger le câble de la chaleur, de l'huile, des bords tranchants ou des pièces mobiles d'autres machines. Les cordons endommagés ou emmêlés augmentent le risque de choc électrique.

1.2.5. Lorsque vous travaillez à l'extérieur, mettez la machine que dans les systèmes équipés d'Fi disjoncteur (interrupteur pour arrêt d'urgence avec un dispositif à courant résiduel), et les fuites de courant qui a déclenché le RCD ne doit pas être plus de 30 mA, selon « Règle 3 Structure des installations électriques et des lignes électriques ». Utilisez uniquement des rallonges adaptées à une utilisation en extérieur. L'utilisation d'un cordon adapté à une utilisation en extérieur réduit le risque de choc électrique.

1.2.6. Si vous avez besoin d'utiliser la machine dans les zones humides, utilisez les courants de fuite de l'interrupteur de protection. L'utilisation des courants de fuite de l'interrupteur de protection réduit le risque de choc électrique.

1.3. moyen sûr de travailler.

1.3.1. Soyez vigilant, surveiller attentivement leurs actions et agir avec prudence et à bon escient. Ne pas utiliser la machine lorsque vous êtes fatigué ou sous l'influence de drogues, d'alcool ou de médicaments. Un moment d'inattention alors que la machine d'exploitation peut être des blessures graves.

1.3.2. vêtements de protection individuelle et toujours porter des lunettes de protection. Le port Convient pour la machine et tâche exécutée équipement de protection individuelle, comme un masque anti-poussière, en bonne santé chaussures bien fermé avec un casque de protection de la bande de roulement stable ou silencieux (earmuffs) réduit le risque d'accident.

1.3.3. Éviter le danger de la machine par inadvertance. Avant d'insérer la fiche, assurez-vous que le commutateur est dans le « off ». Transport de l'appareil avec votre doigt sur l'interrupteur, il y a un risque d'accident.

1.3.4. Avant de démarrer la machine, assurez-vous d'enlever tout cela des outils de soutien et les clés. outil d'aide oublié sur l'unité rotative peut causer des blessures.

1.3.5. Ne vous penchez pas trop. Travailler dans une position du corps stable et à tout moment maintenir l'équilibre. Ainsi, vous pouvez contrôler la machine de meilleure qualité et plus sûr des situations inattendues.

1.3.6. Habiller correctement. Ne pas utiliser avec des vêtements amples ou des bijoux. Gardez vos cheveux, vêtements et gants des parties mobiles de machines. Des vêtements amples, des bijoux ou des cheveux longs peuvent être pris dans les pièces mobiles.

1.3.7. Si possible, utilisez un système d'aspiration externe, assurez-vous qu'il est allumé et qu'il fonctionne correctement.

L'utilisation du système d'aspiration réduit les risques dus à la poussière libérée lors du travail.

#### 1.4. Soins des machines.

1.4.1. Ne pas surcharger la machine. Utilisé uniquement comme prévu. Vous travaillerez mieux et plus sûr lors de l'utilisation de la machine appropriée spécifiée par la plage de charge du fabricant.

1.4.2. Ne pas utiliser la machine dont l'interrupteur est endommagé. Une machine qui ne peut pas être mis hors tension et comme prévu par le fabricant est dangereux et doit être réparé.

1.4.3. Avant de modifier les paramètres de la machine pour remplacer les outils de travail et d'autres appareils, ainsi que longtemps de ne pas utiliser la machine, débranchez le câble secteur. Cette mesure élimine le risque de déclencher la machine par inadvertance.

1.4.4. Gardez les machines dans des endroits où ils ne peuvent pas être atteints par les enfants. Ne les laissez pas être utilisés par des personnes qui ne sont pas familiers avec la façon de travailler avec eux et ne pas lire ces instructions. Lorsque, dans les mains des utilisateurs inexpérimentés, les machines peuvent être extrêmement dangereux.

1.4.5. Gardez les machines-outils. Vérifiez que les unités mobiles fonctionnent parfaitement, sinon des sorts qui ont des parties cassées ou endommagées qui violent ou modifient les fonctions de la machine. Avant d'utiliser la machine, assurez-vous que les pièces endommagées peuvent être réparées. De nombreux accidents sont causés par des machines et des appareils mal entretenus.

1.4.6. Maintenez vos outils affûtés et propres. Des outils correctement entretenus avec des arêtes tranchantes, sont moins de résistance et de travailler avec eux plus facile.

1.4.7. outil d'occasion, accessoires et outils à monter etc. conformément aux instructions du fabricant. Le respect et les conditions de travail et les opérations spécifiques qui doivent suivre. En utilisant la machine à des fins autres que celles prévues augmente le risque de survenue d'accidents.

### 2. SERVICE

1. Le cas échéant, le service ou la réparation de votre puissance, il ne doit être effectué par une personne qualifiée en utilisant des pièces de rechange d'origine. Cela permettra d'assurer la sécurité de la machine.

### 3. INSTRUCTIONS POUR clés à chocs SÉCURITÉ

3.1. Utilisez la clé correctement. Utilisez uniquement de la manière et pour les fonctions décrites dans les présentes instructions.

3.2. Modification des inserts. Débranchez toujours la machine de l'alimentation lors du changement des inserts, etc. Utilisez uniquement des inserts pour clé à chocs. Ne pas utiliser les inserts standards.

3.3. La réalisation du couple. Toujours compléter les boulons de roue de serrage avec une clé dynamométrique ou clé à chocs convenable tel que recommandé par le constructeur du véhicule.

3.4. Évitez l'utilisation excessive de la clé à chocs. Lors du serrage de l'écrou ou boulon, ne jamais laisser la clé à chocs, faire plus de 8 coups - pour éviter preyagane - 3 à 4 battements assez.

3.5. Prendre soin du cordon d'alimentation. Gardez le cordon loin de la machine et assurer une alimentation suffisante, de sorte que l'opération ne soit pas limitée par la longueur du câble.

3.6. Utilisez des rallonges extérieurs et des câbles. Si vous travaillez à l'extérieur, utilisez toujours un câble de rallonge homologué adapté à la puissance de cet outil (voir cahier des charges), la taille du conducteur doit être au moins la même taille que celle de la machine ou plus. Lorsque vous utilisez une bobine de câble, détendez-vous toujours complètement le câble.

### 4. Connexions électriques

1. Le bouchon doit être éliminé si le câble électrique est coupé. Il y a un risque de choc électrique gauche de cette façon.

2. Ne jamais utiliser la fiche sans le fusible.

3. Si vous voulez remplacer le bouchon, assurez-vous que nous le faisons dans le bon sens (comme le montre le marquage ou le code de couleur).

4. Modification des composants électriques peut être effectuée par votre revendeur local RAIDER.

En cas de doute, consulter un électricien qualifié. Ne tentez pas de faire des réparations électriques.

### 5. cordons d'extension

Toujours utiliser un câble de rallonge homologué adapté pour la puissance de cet outil (voir les spécifications), la taille du conducteur doit être au moins la même taille que la machine ou supérieur. Lorsque vous utilisez une bobine de câble,



détendez-vous toujours complètement le câble.

## 6. MODE D'EMPLOI

Toujours veiller à ce que la machine est débranché avant de remplacer l'insert.

Desserrer l'écrou

1. Retirez toutes les versions avant de choisir un insert approprié et placer fermement sur la pointe carrée de la clé à chocs.

2. Sélectionnez l'insert approprié et placez-le fermement sur la pointe carrée. Tenir la clé à chocs fermement avec les deux mains, appuyez sur le bouton en bas. Le couple aura une incidence sur l'écrou à plusieurs reprises par le choc, tandis que l'écrou est desserrée.

3. En appuyant sur l'interrupteur en haut sur l'écrou sera exercé des attaques répétées en vrac. IMPORTANT! Relâcher la gâchette dès que l'écrou commence à se desserrer.

4. Soulevez le véhicule à l'aide d'une prise conformément au manuel du véhicule pour que la roue est sur le sol, puis passez à compléter dévissant les boulons.

Assurez-vous d'utiliser les écrous d'insertion correcte sur votre voiture. Il est probable que l'insert de mauvaise taille peuvent endommager les têtes des boulons / écrous.

Serrage de l'écrou

1. Démarrer écrous attachés à la main, en veillant dans le sens du fil, puis un insert approprié installé sur les clés, continuer à serrer l'écrou.

2. Avec l'interrupteur en position avant et la tenue clé à chocs fermement avec les deux mains, appuyez doucement sur le bouton de l'obturateur. Vous pouvez modifier la vitesse de rotation en changeant la pression sur la gâchette.

3. Visser chaque écrou à son tour sans les serrer complètement. Lorsque tous les écrous sont en place, serrer progressivement en appuyant sur le bouton déclencheur et permettant à la clé pour transporter plus de 3 à 4 coups pour empêcher pretyagane.

4. Terminez toujours serré avec une clé dynamométrique. Le poids de la voiture devra être placé sur la roue pour l'empêcher de tourner tandis que les vis sont bien serrées. Assurez-vous que la puissance du couple appliqué sur les écrous (boulons) est conforme aux recommandations de proizvoditel'telya du véhicule.

## 7. SOUTIEN

### NETTOYAGE

- Vérifiez toujours l'outil avant de l'utiliser et assurez-vous qu'il est en parfait état.
- Assurez-vous que toutes les bouches d'aération sont propres (utilisation de l'air comprimé pour nettoyer la machine, si possible).

entretien général

- Assurez-vous que tous les écrous et les vis sont serrées pour faire en sorte que la machine est en bon état de fonctionnement.

- Contactez votre revendeur RAIDER si nécessaire le soutien interne.

- Vérifiez le cordon d'alimentation pour vous assurer qu'il est sain et exempt de fissures, des fils nus et d'autres. Évitez d'utiliser des solvants pour le nettoyage des pièces en plastique, la plupart des plastiques sont sensibles aux dommages causés par divers types de solvants commerciaux.

- Tous les paliers, etc., dans cet outil sont lubrifiés avec une quantité suffisante de lubrifiant de haute qualité pour des outils pour la vie dans des conditions normales de fonctionnement, et donc ne nécessitent pas de lubrification supplémentaire.

## 8. balais de charbon CHANGE

Pour changer les brosses en graphite, visitez le centre de service autorisé de Raider.

## 9. STOCKAGE

1. Assurez-vous que l'instrument soit stocké dans un endroit propre et sec, hors de portée des enfants lorsqu'ils ne sont pas utilisés.

2. Gardez toujours la clé à chocs et inserts dans le boîtier fourni.



#### 10. Protection de l'environnement.

Afin de protéger l'environnement les options de la machine et l'emballage doivent être soumis à un traitement approprié pour la réutilisation des informations qui y sont contenues. Afin de faciliter le recyclage des pièces de fabrication à partir de matériaux synthétiques sont marqués en conséquence. Ne jetez pas les machines dans les ordures ménagères! En vertu de la directive 2012/19/CE relative aux équipements électriques et électroniques déchets et mise en place comme un mécanisme de droit national qui peut être utilisé plus doivent être collectés séparément et faire l'objet d'un traitement approprié pour récupérer qui y sont contenues précieuses matières premières secondaires.

## Manuale di istruzioni originale

Caro amico,

Congratulazioni per l'acquisto della macchina dei più rapida crescita marchi di utensili elettrici e pneumatici - Raider. Con una corretta installazione e il funzionamento, RAIDER sono macchine sicure e affidabili e lavorare con loro vi darà vero piacere. Per la vostra comodità costruito ed eccellente rete di servizio con 45 di servizio in tutto il paese.

Prima di utilizzare questa macchina, si prega di leggere attentamente con questo "manuale di istruzioni".

Nell'interesse della vostra sicurezza e per garantire il suo uso corretto, leggere attentamente le istruzioni, comprese le raccomandazioni e gli avvertimenti a loro. Per evitare errori e incidenti inutili, è importante che queste istruzioni rimangono disponibili per riferimento futuro tutti coloro che usare la macchina. Se vendi a un nuovo proprietario è "Manuale di istruzioni" deve essere presentata con esso per consentire al nuovo utente a fare conoscenza con le pertinenti norme di sicurezza e di funzionamento.

"Euromaster Import Export" Ltd. è il rappresentante di un produttore e il proprietario del RAIDER marchio di fabbrica. La sede legale della società è c 1231 Sofia, bul "strada Lom" 246, tel +359 700 44 155, 934 10 10, [www.raider.bg...](http://www.raider.bg...); [www.euromasterbg.com](http://www.euromasterbg.com); e-mail: [info@euromasterbg.com](mailto:info@euromasterbg.com).

Dal 2006 l'azienda ha introdotto il sistema di gestione per la qualità ISO 9001: 2008 con scopo di certificazione: commercio, importazione, esportazione e il servizio di strumenti professionali e di hobby elettrici, pneumatici e meccanici e oggetti di ferramenta. Il certificato è stato emesso da Moody International Certification Ltd, in Inghilterra.

### DATI TECNICI

parametro	unità	valore
Modèle	-	RD-EIW08
Tension nominale	V	230
Fréquence nominale	Hz	50
Puissance	W	950
Au repos	min <sup>-1</sup>	2200
Torque	Nm	500
Inserts carrés de buses	inch	1/2"
Niveau de pression sonore LpA	dB(A)	93, K = 3
Niveau de puissance sonore LwA	dB(A)	104, K = 3
Niveau de vibration	m/s <sup>2</sup>	10.65, K = 1.5
Degré de protection de l'isolation électrique	-	II

Caratteristiche del prodotto:

1. Inserti ugello quadrati 1/2 “
2. Carcassa ingranaggi in metallo.
3. Vent.
4. Maniglia.
5. On/Off per cambiare la direzione di rotazione.

1. Instructions générales pour le fonctionnement en toute sécurité.

Lisez toutes les instructions. Le non aux instructions suivantes peut entraîner un choc électrique, un incendie et / ou des blessures graves. Conservez ces instructions dans un endroit sûr.

1.1. La sécurité au travail.

1.1.1. La zone de travail propre et bien éclairé et les zones sombres peuvent encombrés contribuer à l'apparition d'accidents.

1.1.2. Ne pas utiliser la machine dans un environnement risque accru d'explosion, à proximité de liquides inflammables, de gaz ou de poussière. Pendant le fonctionnement, les machines produisent des étincelles qui peuvent enflammer les poussières ou fumées.

1.1.3. Conserver à l'écart pendant le fonctionnement de la machine des enfants et des passants. Si votre attention est détournée, vous risquez de perdre le contrôle de la machine.

1.2. Sécurité lorsque vous travaillez avec l'électricité.

1.2.1. Le bouchon de la machine doit correspondre à la sortie. En aucun cas, pour exécuter modifier la fiche. Lorsque vous travaillez avec des appareils mises à zéro ne pas utiliser des adaptateurs prise. Les fiches non modifiées et prises réduisent le risque de choc électrique.

1.2.2. Éviter un contact de corps sur des surfaces mises à la terre telles. des tuyaux, des radiateurs, des fours et des réfrigérateurs. Quand votre corps est mis à la terre, le risque de choc électrique est plus élevé.

1.2.3. Protégez votre machine de la pluie et de l'humidité. La pénétration de l'eau dans la machine augmente le risque de choc électrique.

1.2.4. Ne pas utiliser le cordon d'alimentation à des fins pour lesquelles il n'a pas été destiné, par exemple. Pour utiliser le câble de l'appareil ou débrancher. Protéger le câble de la chaleur, de l'huile, des bords tranchants ou des pièces mobiles d'autres machines. Les cordons endommagés ou emmêlés augmentent le risque de choc électrique.

1.2.5. Lorsque vous travaillez à l'extérieur, mettez la machine que dans les systèmes équipés d'Fi disjoncteur (interrupteur pour arrêt d'urgence avec un dispositif à courant résiduel), et les fuites de courant qui a déclenché le RCD ne doit pas être plus de 30 mA, selon « Règle 3 Structure des installations électriques et des lignes électriques ». Utilisez uniquement des rallonges adaptées à une utilisation en extérieur. L'utilisation d'un cordon adapté à une utilisation en extérieur réduit le risque de choc électrique.

1.2.6. Si vous avez besoin d'utiliser la machine dans les zones humides, utilisez les courants de fuite de l'interrupteur de protection. L'utilisation des courants de fuite de l'interrupteur de protection réduit le risque de choc électrique.

1.3. moyen sûr de travailler.

1.3.1. Soyez vigilant, surveiller attentivement leurs actions et agir avec prudence et à bon escient. Ne pas utiliser la machine lorsque vous êtes fatigué ou sous l'influence de drogues, d'alcool ou de médicaments. Un moment d'inattention alors que la machine d'exploitation peut être des blessures graves.

1.3.2. vêtements de protection individuelle et toujours porter des lunettes de protection. Le port Convient pour la machine et tâche exécutée équipement de protection individuelle, comme un masque anti-poussière, en bonne santé chaussures bien fermé avec un casque de protection de la bande de roulement stable ou silencieux (earmuffs) réduit le risque d'accident.

1.3.3. Éviter le danger de la machine par inadvertance. Avant d'insérer la fiche, assurez-vous que le commutateur est dans le « off ». Transport de l'appareil avec votre doigt sur l'interrupteur, il y a un risque d'accident.

1.3.4. Avant de démarrer la machine, assurez-vous d'enlever tout cela des outils de soutien et les clés. outil d'aide oublié sur l'unité rotative peut causer des blessures.

1.3.5. Ne vous penchez pas trop. Travailler dans une position du corps stable et à tout moment maintenir l'équilibre. Ainsi, vous pouvez contrôler la machine de meilleure qualité et plus sûr des situations inattendues.

1.3.6. Habiller correctement. Ne pas utiliser avec des vêtements amples ou des bijoux. Gardez vos cheveux, vêtements et gants des parties mobiles de machines. Des vêtements amples, des bijoux ou des cheveux longs peuvent être pris dans les pièces mobiles.

1.3.7. Si possible, utilisez un système d'aspiration externe, assurez-vous qu'il est allumé et qu'il fonctionne correctement.

L'utilisation du système d'aspiration réduit les risques dus à la poussière libérée lors du travail.

#### 1.4. Soins des machines.

1.4.1. Ne pas surcharger la machine. Utilisé uniquement comme prévu. Vous travaillerez mieux et plus sûr lors de l'utilisation de la machine appropriée spécifiée par la plage de charge du fabricant.

1.4.2. Ne pas utiliser la machine dont l'interrupteur est endommagé. Une machine qui ne peut pas être mis hors tension et comme prévu par le fabricant est dangereux et doit être réparé.

1.4.3. Avant de modifier les paramètres de la machine pour remplacer les outils de travail et d'autres appareils, ainsi que longtemps de ne pas utiliser la machine, débranchez le câble secteur. Cette mesure élimine le risque de déclencher la machine par inadvertance.

1.4.4. Gardez les machines dans des endroits où ils ne peuvent pas être atteints par les enfants. Ne les laissez pas être utilisés par des personnes qui ne sont pas familiers avec la façon de travailler avec eux et ne pas lire ces instructions. Lorsque, dans les mains des utilisateurs inexpérimentés, les machines peuvent être extrêmement dangereux.

1.4.5. Gardez les machines-outils. Vérifiez que les unités mobiles fonctionnent parfaitement, sinon des sorts qui ont des parties cassées ou endommagées qui violent ou modifient les fonctions de la machine. Avant d'utiliser la machine, assurez-vous que les pièces endommagées peuvent être réparées. De nombreux accidents sont causés par des machines et des appareils mal entretenus.

1.4.6. Maintenez vos outils affûtés et propres. Des outils correctement entretenus avec des arêtes tranchantes, sont moins de résistance et de travailler avec eux plus facile.

1.4.7. outil d'occasion, accessoires et outils à monter etc. conformément aux instructions du fabricant. Le respect et les conditions de travail et les opérations spécifiques qui doivent suivre. En utilisant la machine à des fins autres que celles prévues augmente le risque de survenue d'accidents.

## 2. SERVICE

1. Le cas échéant, le service ou la réparation de votre puissance, il ne doit être effectué par une personne qualifiée en utilisant des pièces de rechange d'origine. Cela permettra d'assurer la sécurité de la machine.

## 3. INSTRUCTIONS POUR clés à chocs SÉCURITÉ

3.1. Utilisez la clé correctement. Utilisez uniquement de la manière et pour les fonctions décrites dans les présentes instructions.

3.2. Modification des inserts. Débranchez toujours la machine de l'alimentation lors du changement des inserts, etc. Utilisez uniquement des inserts pour clé à chocs. Ne pas utiliser les inserts standards.

3.3. La réalisation du couple. Toujours compléter les boulons de roue de serrage avec une clé dynamométrique ou clé à chocs convenable tel que recommandé par le constructeur du véhicule.

3.4. Évitez l'utilisation excessive de la clé à chocs. Lors du serrage de l'écrou ou boulon, ne jamais laisser la clé à chocs, faire plus de 8 coups - pour éviter pretyagane - 3 à 4 battements assez.

3.5. Prendre soin du cordon d'alimentation. Gardez le cordon loin de la machine et assurer une alimentation suffisante, de sorte que l'opération ne soit pas limitée par la longueur du câble.

3.6. Utilisez des rallonges extérieurs et des câbles. Si vous travaillez à l'extérieur, utilisez toujours un câble de rallonge homologué adapté à la puissance de cet outil (voir cahier des charges), la taille du conducteur doit être au moins la même taille que celle de la machine ou plus. Lorsque vous utilisez une bobine de câble, détendez-vous toujours complètement le câble.

## 4. Connexions électriques

1. Le bouchon doit être éliminé si le câble électrique est coupé. Il y a un risque de choc électrique gauche de cette façon.

2. Ne jamais utiliser la fiche sans le fusible.

3. Si vous voulez remplacer le bouchon, assurez-vous que nous le faisons dans le bon sens (comme le montre le marquage ou le code de couleur).

4. Modification des composants électriques peut être effectuée par votre revendeur local RAIDER.

En cas de doute, consulter un électricien qualifié. Ne tentez pas de faire des réparations électriques.

## 5. cordons d'extension

Toujours utiliser un câble de rallonge homologué adapté pour la puissance de cet outil (voir les spécifications), la taille du conducteur doit être au moins la même taille que la machine ou supérieur. Lorsque vous utilisez une bobine de câble,

détendez-vous toujours complètement le câble.

## 6. MODE D'EMPLOI

Toujours veiller à ce que la machine est débranché avant de remplacer l'insert.

Desserrer l'écrou

1. Retirez toutes les versions avant de choisir un insert approprié et placer fermement sur la pointe carrée de la clé à chocs.

2. Sélectionnez l'insert approprié et placez-le fermement sur la pointe carrée. Tenir la clé à chocs fermement avec les deux mains, appuyez sur le bouton en bas. Le couple aura une incidence sur l'écrou à plusieurs reprises par le choc, tandis que l'écrou est desserrée.

3. En appuyant sur l'interrupteur en haut sur l'écrou sera exercé des attaques répétées en vrac. IMPORTANT! Relâcher la gâchette dès que l'écrou commence à se desserrer.

4. Soulevez le véhicule à l'aide d'une prise conformément au manuel du véhicule pour que la roue est sur le sol, puis passez à compléter dévissant les boulons.

Assurez-vous d'utiliser les écrous d'insertion correcte sur votre voiture. Il est probable que l'insert de mauvaise taille peuvent endommager les têtes des boulons / écrous.

Serrage de l'écrou

1. Démarrer écrous attachés à la main, en veillant dans le sens du fil, puis un insert approprié installé sur les clés, continuer à serrer l'écrou.

2. Avec l'interrupteur en position avant et la tenue clé à chocs fermement avec les deux mains, appuyez doucement sur le bouton de l'obturateur. Vous pouvez modifier la vitesse de rotation en changeant la pression sur la gâchette.

3. Visser chaque écrou à son tour sans les serrer complètement. Lorsque tous les écrous sont en place, serrer progressivement en appuyant sur le bouton déclencheur et permettant à la clé pour transporter plus de 3 à 4 coups pour empêcher pretyagane.

4. Terminez toujours serré avec une clé dynamométrique. Le poids de la voiture devra être placé sur la roue pour l'empêcher de tourner tandis que les vis sont bien serrées. Assurez-vous que la puissance du couple appliqué sur les écrous (boulons) est conforme aux recommandations de proizvoditelilya du véhicule.

## 7. SOUTIEN

### NETTOYAGE

- Vérifiez toujours l'outil avant de l'utiliser et assurez-vous qu'il est en parfait état.
- Assurez-vous que toutes les bouches d'aération sont propres (utilisation de l'air comprimé pour nettoyer la machine, si possible).

entretien général

- Assurez-vous que tous les écrous et les vis sont serrées pour faire en sorte que la machine est en bon état de fonctionnement.

- Contactez votre revendeur RAIDER si nécessaire le soutien interne.

- Vérifiez le cordon d'alimentation pour vous assurer qu'il est sain et exempt de fissures, des fils nus et d'autres. Évitez d'utiliser des solvants pour le nettoyage des pièces en plastique, la plupart des plastiques sont sensibles aux dommages causés par divers types de solvants commerciaux.

- Tous les paliers, etc., dans cet outil sont lubrifiés avec une quantité suffisante de lubrifiant de haute qualité pour des outils pour la vie dans des conditions normales de fonctionnement, et donc ne nécessitent pas de lubrification supplémentaire.

## 8. balais de charbon CHANGE

Per cambiare i pennelli di grafite, visitare il centro di assistenza autorizzato Raider.

## 9. STOCKAGE

1. Assurez-vous que l'instrument soit stocké dans un endroit propre et sec, hors de portée des enfants lorsqu'ils ne sont pas utilisés.

2. Gardez toujours la clé à chocs et inserts dans le boîtier fourni.



10. Protection de l'environnement.

Afin de protéger l'environnement les options de la machine et l'emballage doivent être soumis à un traitement approprié pour la réutilisation des informations qui y sont contenues. Afin de faciliter le recyclage des pièces de fabrication à partir de matériaux synthétiques sont marqués en conséquence. Ne jetez pas les machines dans les ordures ménagères! En vertu de la directive 2012/19 / CE relative aux équipements électriques et électroniques déchets et mise en place comme un mécanisme de droit national qui peut être utilisé plus doivent être collectés séparément et faire l'objet d'un traitement approprié pour récupérer qui y sont contenues précieuses matières premières secondaires.

**Manual de instrucciones original**

Estimado amigo,

Felicitaciones por la compra de la máquina de las marcas de más rápido crecimiento de herramientas eléctricas y neumáticas - RAIDER. Con una correcta instalación y funcionamiento, RAIDER son máquinas seguras y fiables y trabajar con ellos le dará placer. Para su comodidad construido y excelente red de servicios con 45 de servicio en todo el país.

Antes de usar esta máquina, por favor lea cuidadosamente con este „Manual de instrucciones“.

En el interés de su seguridad y para garantizar su uso correcto, lea atentamente estas instrucciones, incluidas las recomendaciones y advertencias a ellos. Para evitar errores y accidentes, es importante que estas instrucciones siguen estando disponibles para futura referencia todos los que quieran utilizar la máquina. Si usted vende a un nuevo propietario es „Manual de instrucciones“ debe ser presentada con ella para permitir que el nuevo usuario a familiarizarse con las instrucciones de seguridad y de operación pertinentes.

„Euromaster importaciones y exportaciones“ Ltd. es un representante del fabricante y el propietario de la marca comercial RAIDER. El domicilio social de la empresa es c 1231 Sofia, bul „camino Lom“ 246, teléfono +359 700 44 155, 934 10 10, www.raider.bg...; www.euromasterbg.com; e-mail: info @ euromasterbg.com.

Desde 2006 la compañía ha introducido el sistema de gestión de calidad ISO 9001: 2008 con alcance de la certificación: El comercio, importación, exportación y servicio de herramientas profesionales y aficionados eléctricos, neumáticos y mecánicos y artículos de ferretería. El certificado fue emitido por Moody International Certification Ltd., Inglaterra.

**DATOS TÉCNICOS**

<b>parámetro</b>	<b>unidad</b>	<b>valor</b>
modelo	-	RD-EIW08
tensión nominal	V	230
frecuencia nominal	Hz	50
Potencia	W	950
Ocioso	min <sup>-1</sup>	2200
esfuerzo de torsión	Nm	500
Insertos de boquillas cuadradas	inch	1/2"
Nivel de presión sonora LpA	dB(A)	93, K = 3
Nivel de potencia acústica LWA	dB(A)	104, K = 3
Nivel de vibración	m/s <sup>2</sup>	10.65, K = 1.5
Grado de protección de aislamiento eléctrico	-	II



Características del producto.

1. Insertos de boquillas cuadradas de 1/2 "
2. Caja de engranajes de metal.
3. Ventilación.
4. Manija.
5. Apagado para cambiar el sentido de giro.

1. Instrucciones generales para la operación segura.

Leer todas las instrucciones. El incumplimiento de las instrucciones siguientes puede provocar descargas eléctricas, incendios y / o lesiones graves. Guarde estas instrucciones en un lugar seguro.

1.1. Seguridad en el trabajo.

1.1.1. Mantenga el área de trabajo limpia y bien iluminada. Las áreas desordenadas y oscuras pueden contribuir a la ocurrencia de accidentes.

1.1.2. No haga funcionar la máquina en un entorno con un mayor riesgo de explosión, cerca de líquidos inflamables, gases o polvo. Durante el funcionamiento, las máquinas generan chispas que pueden encender el polvo o los gases.

1.1.3. Mantenga a los niños y circunstancias al maniobrar la máquina. Si se desvía su atención, puede perder el control de la máquina.

1.2. Seguridad cuando se trabaja con electricidad.

1.2.1. El enchufe de la máquina debe coincidir con la salida. En ningún caso para funcionar modifique el enchufe. Cuando se trabaja con aparatos puestos a cero, no use adaptadores de enchufe. Los enchufes no modificados y tomas de corriente reducen el riesgo de descarga eléctrica.

1.2.2. Evitar el contacto del cuerpo a las superficies puestas a tierra tales: tuberías, radiadores, estufas y refrigeradores. Cuando se pone a tierra el cuerpo, el riesgo de descarga eléctrica es mayor.

1.2.3. Proteja su máquina de la lluvia y la humedad. La penetración de agua en la máquina aumenta el riesgo de descarga eléctrica.

1.2.4. No utilice el cable de alimentación para los fines para los que no se pretendía, por ejemplo. Para utilizar el cable de la máquina o desconecte. Proteja el cable del calor, aceite, bordes afilados o piezas de otras máquinas en movimiento. Los cables dañados o enredados aumentan el riesgo de descarga eléctrica.

1.2.5. Cuando se trabaja al aire libre, apague la máquina sólo en sistemas equipados con interruptor (interruptor de parada de emergencia con un dispositivo de corriente residual), y la corriente de fuga que desencadenó RCD debe ser no más de 30 mA, según la "Regla 3 Estructura de las instalaciones eléctricas y líneas de alta tensión ". Utilice solamente cables de extensión adecuados para uso en exteriores. El uso de un cable adecuado para su uso en exteriores reduce el riesgo de descarga eléctrica.

1.2.6. Si es necesario utilizar la máquina en áreas húmedas, utilizar las corrientes de fuga de protección del interruptor. El uso de corrientes de fuga de protección del interruptor reduce el riesgo de descarga eléctrica.

1.3. forma segura de trabajo.

1.3.1. Estar alerta, observar cuidadosamente sus acciones y actuar con cautela y prudencia. No utilice la máquina si está cansado o bajo la influencia de drogas, alcohol o medicamentos. Un momento de distracción al operar la máquina puede estar en graves lesiones.

1.3.2. ropa de protección personal y siempre gafas de protección. El uso adecuado de las máquinas y la tarea a ejecutar el equipo de protección personal tal como una mascarilla antipolvo, zapatos bien cerrados manos con un casco de protección estable de rodadura o silenciadores (orejeras) reduce el riesgo de accidente.

1.3.3. Evitar el peligro de la máquina de forma inadvertida. Antes de insertar el enchufe, asegúrese de que el interruptor está en la posición "OFF". Llevar la máquina con el dedo sobre el interruptor, hay un peligro de accidente.

1.3.4. Antes de arrancar la máquina, asegúrese de eliminar todo ello herramientas de apoyo y llaves. herramienta de ayuda olvidado en la unidad giratoria puede causar lesiones.

1.3.5. No se estire. Trabajar en una posición del cuerpo estable y en todo momento mantener el equilibrio. Para que pueda controlar la máquina mejores y más seguras situaciones inesperadas.

1.3.6. Vestirse adecuadamente. No opere con ropa suelta o joyas. Mantenga su cabello, ropa y guantes alejados de las partes móviles de la maquinaria. La ropa suelta, joyas o el cabello largo pueden quedar atrapados en las piezas móviles.

1.3.7. Si es posible, utilice un sistema de aspiración externo, asegúrese de que esté encendido y funcionando correctamente. El uso del sistema de aspiración reduce los riesgos debidos al polvo liberado durante el trabajo.

1.4. El cuidado de las máquinas.

1.4.1. No sobrecargue la máquina. Sólo se utiliza según lo previsto. Va a trabajar mejor y más seguro cuando se usa la

máquina adecuada según el rango de carga fabricante.

1.4.2. No utilice la máquina cuyo interruptor está dañado. Una máquina que no puede ser apagado y en la forma prevista por el fabricante es peligrosa y debe ser reparada.

1.4.3. Antes de cambiar la configuración de la máquina para reemplazar las herramientas de trabajo y dispositivos adicionales, así como mucho tiempo de no utilizar la máquina, desconecte de la red eléctrica. Esta medida elimina el riesgo de desencadenar la máquina sin darse cuenta.

1.4.4. Mantener las máquinas en lugares donde no pueden ser alcanzados por los niños. No permita que sean utilizados por personas que no están familiarizados con la forma de trabajar con ellos y no leer estas instrucciones. Cuando está en manos de los usuarios sin experiencia, las máquinas pueden ser extremadamente peligrosos.

1.4.5. Mantenga la máquina-herramienta. Compruebe que las unidades móviles están funcionando sin problemas, si no hechizos que se han roto o piezas que violen o alteren las funciones de la máquina dañadas. Antes de utilizar la máquina, hacen que las piezas dañadas seguro pueden ser reparados. Muchos accidentes son causados por máquinas en mal estado y electrodomésticos.

1.4.6. Mantenga las herramientas de corte afiladas y limpias. Con el mantenimiento adecuado herramientas de corte con bordes de corte afilados son menos resistencia y trabajar con ellos más fácil.

1.4.7. herramienta usada, accesorios, útiles, etc. de acuerdo con las instrucciones del fabricante. Respetando y específica las condiciones de trabajo y las operaciones que se deben seguir. El uso de la máquina para fines distintos de los destinados aumenta el riesgo de ocurrencia de accidentes.

## 2. SERVICIO

1. Cuando sea necesario, operar correctamente en su poder, que sólo debe ser realizada por una persona cualificada con piezas de repuesto originales. Esto garantizará la seguridad de la máquina.

### 3. Instrucciones para llaves de impacto SEGURIDAD

3.1. Utilice la llave correctamente. Utilizar sólo en la forma y para las funciones descritas en estas instrucciones.

3.2. Cambio de insertos. Siempre desconecte la máquina de la fuente de alimentación cuando se cambia inserciones, etc. Utilice sólo los insertos de llave de impacto. No utilice los insertos estándar.

3.3. Lograr el par correcto. Siempre completar los tornillos de rueda de apriete con una llave dinamométrica o llave de impacto adecuado según lo recomendado por el fabricante del vehículo.

3.4. Evitar el uso excesivo de la llave de impacto. Al apretar la tuerca o perno, nunca deje la llave de impacto, hacer más de 8 golpes - para evitar pretyagane - 3 a 4 latidos suficiente.

3.5. El cuidado del cable de alimentación. Mantenga el cable alejado de la máquina y asegurar la fuente de alimentación adecuada, por lo que la operación no está limitada por la longitud del cable.

3.6. Utilice cables de extensión al aire libre y alambres. Si trabaja al aire libre, utilice siempre un cable de prolongación aprobado, adecuado para la potencia de esta herramienta (ver especificaciones), el tamaño del conductor debe ser al menos del mismo tamaño que el de la máquina o superior. Cuando se utiliza un carrete de cable, desenrolle siempre el cable completamente.

### 4. Las conexiones eléctricas

1. El enchufe debe desecharse si se corta el cable eléctrico. Existe el peligro de descarga eléctrica si se dejan de esa manera.

2. Nunca utilice el enchufe sin el fusible.

3. Si desea reemplazar el enchufe, asegúrese de hacerlo de la manera correcta (como se muestra mediante el marcado o código de color).

4. Cambio de los componentes eléctricos puede ser realizada por su distribuidor local RAIDER.

En caso de duda, consulte a un electricista calificado. No intente hacer reparaciones eléctricas.

### 5. Los cables de extensión

Siempre utilice un cable de extensión aprobado adecuada para la potencia de esta herramienta (ver especificaciones), el tamaño del conductor debe ser al menos del mismo tamaño que la máquina o superior. Cuando se utiliza un carrete de cable, desenrolle siempre el cable completamente.

## 6. INSTRUCCIONES DE USO

Asegúrese siempre de que la máquina esté desenchufado antes de sustituir la pieza de inserción.

Aflojar la tuerca

1. Retire todos los adornos antes de seleccionar una inserción adecuada y colocarlo firmemente en la punta cuadrada de la llave de impacto.
2. Seleccione el inserto apropiado y colóquela firmemente en la punta cuadrada. Mantenga la llave de impacto firmemente con ambas manos, pulse el interruptor en la parte inferior. El par afectará la tuerca repetidamente por choque, mientras que la tuerca se afloja.
3. Al pulsar el interruptor en la parte superior de la tuerca se ejercerá repetidos ataques mientras suelta. **IMPORTANTE!** Suelte el gatillo tan pronto como la tuerca empieza a disolverse.
4. Levante el vehículo con la ayuda de un conector de acuerdo con el manual del vehículo de modo que la rueda está fuera de la tierra, a continuación, proceder a completar desenroscando los pernos.

Asegúrese de que utiliza las tuercas inserto correcto en su coche. Es probable que el tamaño de inserto mal dañar las cabezas de los tornillos / tuercas.

Apretar la tuerca

1. tuercas Start unidos a mano, asegurándose de que en la dirección del hilo, y luego una inserción adecuada instalada en llaves, siguen apretar la tuerca.
2. Con el interruptor en una posición delantera y que sostiene la llave de impacto firmemente con ambas manos, presione suavemente el botón de disparo. Puede cambiar la velocidad del cabezal al cambiar la presión sobre el gatillo.
3. Tornillo cada tuerca a su vez, sin apretarlos completamente. Cuando todas las tuercas están en su lugar, apriete gradualmente pulsando el botón de disparo hasta el final y permitiendo que la llave para llevar a no más de 3 a 4 inyecciones para prevenir pretyagane.
4. Siempre completado aprietan con una llave dinamométrica. El peso del vehículo tendrá que ser colocado en la rueda para que no gire mientras que los tornillos están apretados. Asegúrese de que la potencia del par aplicado a las tuercas (pernos) cumple con las recomendaciones de proizvoditelitelya del vehículo.

7. Apoyo

LIMPIEZA

- Compruebe siempre la herramienta antes de su uso y asegúrese de que está en perfectas condiciones.
  - Asegúrese de que todos los orificios de ventilación están limpias (uso de aire comprimido para limpiar la máquina, si es posible).
- mantenimiento general
- Asegúrese de que todas las tuercas, pernos y tornillos están apretados para asegurar que la máquina está en buenas condiciones de funcionamiento.
  - Póngase en contacto con su distribuidor RAIDER si es necesario la ayuda interna.
  - Compruebe el cable de alimentación para asegurarse de que está sano y libre de grietas, cables desnudos y otros.
- Evitar el uso de disolventes para limpiar las piezas de plástico, la mayoría de los plásticos son susceptibles a los daños de diferentes tipos de solventes comerciales.
- Todos los rodamientos, etc., en esta herramienta están lubricados con una cantidad suficiente de lubricante de alta calidad para herramientas para la vida en condiciones normales de funcionamiento, y por lo tanto no requieren lubricación adicional.

8. cepillos cambio carbón

Para cambiar los cepillos de grafito, visite el centro de servicio autorizado de Raider.

9. ALMACENAMIENTO

1. Asegúrese de que el instrumento puede almacenar en un lugar limpio, seco y fuera del alcance de los niños cuando no esté en uso.
2. Mantenga siempre la llave de impacto y se inserta en la caja suministrada.



#### 10. Protección del medio ambiente.

Con el fin de proteger el medio ambiente de las opciones de la máquina y el paquete deben ser sometidos a procesamiento adecuado para la re-utilización de la información contenida en el mismo. A fin de facilitar partes de reciclaje fabricados a partir de materiales sintéticos están marcados en consecuencia. No se deshaga de las máquinas en la basura doméstica! En virtud de la Directiva 2012/19 / CE sobre residuos de aparatos eléctricos y electrónicos y la creación como una maquinaria legislación nacional que se puede utilizar más deben ser recogidos por separado y ser objeto de un tratamiento adecuado de recuperación contenida en él valiosas materias primas secundarias.

Caro amigo,

Parabéns pela aquisição da maquiagem de marcas mais crescentes de plantas elétricas e pneumáticas - Raider. Com uma instalação apropriada e operação, RAIDER são máquinas seguras e atuais e trabalham com a sua diversão prazer real. Antes de seu contrato, construir e excelente rede de serviços com serviço em todo o país.

Antes de usar esta máquina, mas é tratado favoravelmente comunique "Manual de instruções".

Nenhum interesse em sua afiliação e garantia deve ser dado a sua utilização correta, que deve ser prontamente acessível a qualquer pessoa, incluindo qualquer recomendação e avisos para eles. Para evitar erros e acidentes, é importante que você continue a usar essa ferramenta antes de consultar qualquer outra pessoa que a esteja usando. Se você é o vendedor do manual, você deve fornecer uma cópia dos termos e condições de uso e operação do sistema operacional relevante.

"Euromaster Import Export" Ltd. É representante do fabricante da propriedade da marca RAIDER. A sede é c 1231 Sófia, bul "Lom estrada" 246, tel +359 700 44 155 934 10 10, www.raider.bg ...; www.euromasterbg.com; e-mail: info @ euromasterbg.com.

Desde 2006, a empresa introduz o sistema de qualificação ISO 9001: 2008, bem como a certificação por: certificação, importação, exportação e serviço de hardware, hobby elétrica, equipamentos pneumáticos e mecânicos e hardware. O certificado foi emitido pela Moody International Certification Ltd, Inglaterra.

#### DADOS TÉCNICOS

<b>parâmetros</b>	<b>unidade</b>	<b>valor</b>
Modelo	-	RD-EIW08
Tensão nominal	V	230
Frequência nominal	Hz	50
Energia	W	950
inativo	min <sup>-1</sup>	2200
torque	Nm	500
Inserções de Bicos Quadrados	inch	1/2"
Nível de pressão sonora LpA	dB(A)	93, K = 3
Nível de potência sonora LwA	dB(A)	104, K = 3
Nível de vibração	m/s <sup>2</sup>	10.65, K = 1.5
Grau de protecção de isolamento eléctrico	-	II

Características do produto.

1. Inserções de bicos quadrados 1/2 "
2. Caixa de engrenagens de metal.
3. Ventilação.
4. Handle.
5. On/Off mudar para mudar o sentido de rotação.

1. Instruções gerais para operação segura.

Leia todas as instruções. A falta de instruções a seguir pode resultar em choque elétrico, incêndio e / ou ferimentos graves. Guarde estas instruções em um lugar seguro.

1.1. Segurança no local de trabalho.

1.1.1. Mantenha a área de trabalho limpa e bem iluminada As áreas desorganizadas e escuras podem contribuir para a ocorrência de acidentes.ou poeira. Durante a operação, as máquinas produzem faíscas que podem inflamar a poeira

ou fumaça.

1.1.3. Mantenha crianças e outras pessoas afastadas durante a operação da máquina. Se sua atenção é desviada, você pode perder o controle da máquina.

1.2. Segurança no trabalho com eletricidade.

1.2.1. A ficha da máquina deve coincidir com a tomada. Em nenhum caso a correr modifique o plugue. Ao trabalhar com aparelhos zerados não usar adaptadores. As fichas não modificadas e tomadas reduzir o risco de choque eléctrico.

1.2.2. Evitar o contacto do corpo de superfícies ligadas à terra tais. tubos, radiadores, fogões e refrigeradores. Quando seu corpo está aterrada, o risco de choque eléctrico é maior.

1.2.3. Proteger sua máquina de chuva e umidade. A penetração de água para dentro da máquina aumenta o risco de choque eléctrico.

1.2.4. Não use o cabo de alimentação para fins para os quais não foi destinado, por exemplo. Para usar o cabo da máquina ou desligue. Proteger o cabo do calor, óleo, arestas ou partes de outras máquinas em movimento. Os cabos danificados ou emaranhados aumentam o risco de choque eléctrico.

1.2.5. Ao trabalhar ao ar livre, ligar a máquina somente em sistemas equipados com Fi disjuntor (interruptor de desligamento de emergência com um dispositivo de corrente residual) e fuga de corrente que desencadeou RCD deve ser superior a 30 mA, de acordo com a "Estrutura Regra 3 de instalações eléctricas e linhas de energia ". Use apenas cabos de extensão adequados para uso ao ar livre. O uso de um cabo adequado para utilização ao ar livre reduz o risco de choque eléctrico.

1.2.6. Se você precisa usar a máquina em áreas úmidas, use protetores correntes interruptor de fuga. O uso de correntes de fuga interruptor de protecção reduz o risco de choque eléctrico.

1.3. maneira segura de trabalhar.

1.3.1. Esteja alerta, observar cuidadosamente suas ações e agir com cautela e sabedoria. Não use a máquina quando estiver cansado ou sob a influência de drogas, álcool ou medicamentos. Um momento de desatenção durante a máquina a funcionar pode estar em ferimentos graves.

1.3.2. vestuário de protecção pessoal e sempre óculos de protecção. Desgastando Adequado para máquina e tarefa executada equipamentos de protecção pessoal, tais como máscara de pó, sapatos hermeticamente fechados saudáveis com um capacete de protecção estável banda de rotação ou silenciadores (abafadores) reduz o risco de acidente.

1.3.3. Evitar o perigo da máquina inadvertidamente. Antes de inserir a ficha, certifique-se o interruptor estiver na posição "off". Levantar a máquina com seu dedo no interruptor, existe o perigo de acidente.

1.3.4. Antes de ligar a máquina, certifique-se de remover tudo isso apoiando ferramentas e chaves. ferramenta de ajuda esquecido na unidade de rotação pode causar lesões.

1.3.5. Não se estique. Trabalhar em uma posição do corpo estável e em qualquer momento, manter o equilíbrio. Assim, você pode controlar a máquina melhores e mais seguras situações inesperadas.

1.3.6. Vestir adequadamente. Não opere com roupas soltas ou jóias. Mantenha seu cabelo, roupas e luvas longe de partes da máquina em movimento. Roupas largas, jóias ou cabelos longos podem ser presos nas peças móveis.

1.3.7. Se possível, use um sistema de aspiração externo, verifique se ele está ligado e funcionando corretamente. O uso de sistema de aspiração reduz os riscos devidos aos liberado durante poeira trabalho.

1.4. Cuidar das máquinas.

1.4.1. Não sobrecarregue a máquina. Usado apenas como pretendido. Você vai trabalhar melhor e mais seguro ao utilizar a máquina apropriada especificada pela faixa de carga fabricante.

1.4.2. Não utilize a máquina cujo interruptor está danificado. Uma máquina que não pode ser desligado e ligado como previsto pelo fabricante é perigosa e deve ser reparada.

1.4.3. Antes de alterar as configurações da máquina para substituir ferramentas de trabalho e dispositivos adicionais, bem como há muito tempo não usar a máquina, desligue da tomada. Esta medida elimina o risco de desencadear a máquina inadvertidamente. 1.4.4. Manter as máquinas em lugares onde eles não podem ser alcançados por crianças. Não permita que eles sejam utilizados por pessoas que não estão familiarizados com a forma de trabalhar com eles e não ler estas instruções. Quando nas mãos de usuários inexperientes, as máquinas podem ser extremamente perigoso.

1.4.5. Manter máquinas-ferramentas. Verifique se as unidades móveis estão funcionando perfeitamente, se não feitiços que quebraram ou partes que violam ou alteram as funções da máquina danificadas. Antes de usar a máquina, certifique-se de peças danificadas podem ser reparadas. Muitos acidentes são causados por máquinas e aparelhos mal conservados.

1.4.6. Manter ferramentas de corte afiadas e limpas. Manutenção apropriada das ferramentas de corte com lâminas afiadas são menos resistência e trabalhar com eles mais fácil.

1.4.7. ferramenta usada, os acessórios os bits da ferramenta etc., de acordo com as instruções do fabricante. e específicas condições de trabalho e operações que devem seguir. Usando a máquina para outras que não as destinadas

fins aumenta o risco de ocorrência de acidentes.

## 2. SERVIÇO

1. Se necessário, serviço ou reparar o seu poder, ele só deve ser realizada por uma pessoa qualificada usando peças de reposição originais. Isso irá garantir a segurança da máquina.

## 3. INSTRUÇÕES PARA chaves de impacto SEGURANÇA

3.1. Use a chave corretamente. Utilize apenas na forma e para as funções descritas nestas instruções.

3.2. Alterar inserções. desligar sempre a máquina a partir da fonte de alimentação quando se muda inserções, etc. Utilize apenas pastilhas para chave de impacto. Não use as pastilhas standard.

3.3. Alcançar o torque correto. Sempre completar os parafusos da roda de aperto com uma chave de aperto ou de chave de impacto adequada tal como recomendado pelo fabricante do veículo.

3.4. Evite o uso excessivo de chave de impacto. Ao apertar a porca ou parafuso, nunca deixe a chave de impacto, faça mais de 8 golpes - para evitar pretyagane - 3 a 4 batidas suficiente.

3.5. Cuidar do cabo de alimentação. Mantenha o cabo afastado da máquina e assegurar a adequada fonte de alimentação, de modo que a operação não é limitado pelo comprimento do cabo.

3.6. Utilize extensões ao ar livre e fios. Se trabalhar ao ar livre, usar sempre um cabo de extensão aprovados adequados para o poder desta ferramenta (ver especificações), o tamanho do condutor deve ser pelo menos do mesmo tamanho que o da máquina ou superior. Ao usar uma bobina de cabo, sempre desenrolar o cabo completamente.

### 4. As ligações eléctricas

1. O tampão deve ser descartado se a cabo eléctrico ser cortado. Existe o perigo de choque elétrico se deixou assim.

2. Nunca use o plug sem o fusível.

3. Se você deseja substituir a ficha, certifique-se de que fazê-lo da maneira certa (como mostrado pela marcação ou código de cor).

4. Alterar as componentes elétricos pode ser realizada por seu revendedor local RAIDER.

Em caso de dúvida, consulte um electricista qualificado. Não tente fazer reparos elétricos.

### 5. Os cabos de extensão

Sempre usar um cabo de extensão aprovados adequados para o poder desta ferramenta (ver especificações), o tamanho do condutor deve ser pelo menos do mesmo tamanho que a máquina ou superior. Ao usar uma bobina de cabo, sempre desenrolar o cabo completamente.

## 6. INSTRUÇÕES DE OPERAÇÃO

Sempre garantir que a máquina está desconectada antes de substituir a inserção.

Soltar a porca1. Remova todas as guarnições antes de selecionar uma inserção apropriada e coloque-a firmemente na ponta quadrada da chave de impacto.

2. Selecione a inserção apropriada e coloque-a firmemente na ponta quadrada. Segure a chave de impacto firmemente com as duas mãos, pressione o botão na parte inferior. O binário vai afectar a porca repetidamente por choque, enquanto que a porca é solta.

3. Pressionar o interruptor na parte superior sobre a porca vai ser exercida ataque repetido enquanto solto. **IMPORTANTE!** Solte o gatilho assim que a porca começa a afrouxar.

4. Elevador do veículo com a ajuda de um macaco de acordo com o manual do veículo de modo a que a roda está fora do chão, em seguida, proceder para completar desaparafusando os parafusos.

Certifique-se de usar as porcas de inserção corretos em seu carro. É provável que a inserção de tamanho errado danificar as cabeças dos parafusos / porcas.

### O aperto da porca

1. Iniciar porcas ligado à mão, certificando-se na direcção da rosca, e, em seguida, uma inserção adequado instalado no chaves, continuam a apertar a porca.

2. Com a chave na posição para a frente e chave de impacto segurando firmemente com as duas mãos, pressione suavemente o botão do obturador. Você pode alterar a velocidade do eixo alterando a pressão sobre o gatilho.

3. Parafuso cada porca por sua vez, sem apertá-los completamente. Quando todas as porcas estão no lugar, aperte gradualmente pressionando o botão do obturador todo o caminho e permitindo que a chave para levar não mais do que 3 a 4 tiros para evitar pretyagane.

4. Sempre completa apertado com uma chave de binário. O peso do automóvel tenha de ser colocado na roda para mantê-lo de rodar enquanto os parafusos são apertados. Certifique-se de que a potência do binário aplicado para as porcas (parafusos) satisfaz as recomendações de proivzoditelitelya o veículo.

#### 7. APOIO condições de funcionamento seguro.

- Contacte o seu RAIDER revendedor, se necessário apoio interno.
- Verifique o cabo de alimentação para ter certeza que é saudável e livre de rachaduras, fios desencapados e outros.

Evitar o uso de solventes durante a limpeza peças de plástico, a maioria dos plásticos são susceptíveis a danos causados por vários tipos de solventes comerciais.

• Todos os rolamentos, etc., esta ferramenta são lubrificadas com uma quantidade suficiente de lubrificante de alta qualidade para obter ferramentas para a vida sob condições normais de operação e, portanto, não necessitam de lubrificação adicional.

#### 8. Escovas de carbono MUDANÇA

Para trocar as escovas de grafite, visite o centro de serviço autorizado da Raider.

#### 9. ARMAZENAMENTO

1. Certifique-se de que o instrumento ser armazenado em um lugar limpo e seco, fora do alcance das crianças quando não estiver em uso.

2. Mantenha sempre a chave de impacto e inserções no caso fornecido.



#### 10. A protecção do ambiente.

A fim de proteger o meio ambiente as opções da máquina eo pacote deve ser submetido a processamento adequado para re-uso das informações nele contidas. A fim de facilitar a reciclagem peças fabricadas a partir de materiais sintéticos são marcadas em conformidade. Não descarte as máquinas no lixo doméstico! Nos termos da Directiva 2012/19/CE relativa aos resíduos de equipamentos eléctricos e electrónicos e estabelecimento como máquinas legislação nacional que pode ser usado mais devem ser recolhidos separadamente e estão sujeitos a um tratamento adequado para recuperar nele contidas valiosas matérias-primas secundárias.



**DECLARATION OF CONFORMITY****Impact Wrench RAIDER RD-EIW08**

Euromaster Import Export Ltd. Address: Sofia 1231, Bulgaria, 246 Lomsko shausse Blvd.



(BG) Декларираме на собствена отговорност, че този продукт е в съответствие със следните стандарти и разпоредби:

(GB) We declare under our sole responsibility that this product is in conformity and accordance with the following standards and regulations:

(D) Der Hersteller erklärt eigenverantwortlich, dass dieses Produkt den folgenden Standards und Vorschriften entspricht:

(NL) Wij verklaren onder onze volledige verantwoordelijkheid dat dit product voldoet aan, en in overeenstemming is met, de volgende standaarden en reguleringen:

(F) Nous déclarons sous notre seule responsabilité que ce produit est conforme aux standards et directives suivants:

(E) Declaramos bajo nuestra exclusiva responsabilidad que este producto cumple con las siguientes normas y estándares de funcionamiento:

(P) Declaramos por nossa total responsabilidade que este produto está em conformidade e cumpre as normas e regulamentações que se seguem:

(I) Dichiariamo, sotto la nostra responsabilità, che questo prodotto è conforme alle normative e ai regolamenti seguenti:

(S) Vi garanterar på eget ansvar att denna produkt uppfyller och följer följande standarder och bestämmelser:

(FIN) Vakuutamme yksinomaan omalla vastuullamme, että tämä tuote täyttää seuraavat standardit ja säädökset:

(N) Vi erklærer under vårt eget ansvar at dette produktet er i samsvar med følgende standarder og regler:

(DK) Vi erklærer under eget ansvar, at dette produkt er i overensstemmelse med følgende standarder og bestemmelser:

(H) Felelősségünk teljes tudatában kijelentjük, hogy ez a termék teljes mértékben megfelel az

alábbi szabványoknak és előírásoknak:

(CZ) Na naši vlastní zodpovednosť prehlasujeme, že je tento výrobek v souladu s následujícími standardy a normami:

(SK) Vyhlasujeme na našu výhradnú zodpovednosť, že tento výrobok je v zhode a súlade s nasledujúcimi normami a predpismi: (SLO) S polno odgovornostjo izjavljamo, da je ta izdelek v skladu in da odgovarja naslednjim standardom ter predpisom:

(PL) Deklarujemy na własną odpowiedzialność, że ten produkt spełnia wymogi zawarte w następujących normach i przepisach:

(LT) Prisiimdami visa atsakomybe deklaruojame, kad šis gaminy s atitinka žemiau paminetus standartus arba nuostatus:

(LV) Apgalvojam ar visu atbildību, ka šis produkts ir saskaņā ar atbilst sekojošiem standartiem un nolikumiem:

(EST) Deklareerime meie ainuvastutusel, et see toode on vastavuses ja kooskõlas järgmiste standardite ja määrustega:

(RO) Declaram prin aceasta cu raspunderea deplina ca produsul acesta este in conformitate cu urmatoarele standarde sau directive:

(HR) Izjavljujemo pod vlastitom odgovornošću da je strojem ukladan sa slijedesim standardima ili standardiziranim dokumentima i u skladu sa odredbama:

(RUS) Под свою ответственность заявляем, что данное изделие соответствует следующим стандартам и нормам:

(UA) На свою власну відповідальність заявляємо, що дане обладнання відповідає наступним стандартам і нормативам:

(GR) Δηλώνουμε υπεύθυνα ότι το προϊόν αυτό συμφώνει και τηρεί τους παρακάτω κανονισμούς και πρότυπα:

(MK) Ние под наша лична одговорност дека овој производ е во согласност со следните стандарди и регулативи:

EN 62841-1:2015+AC:2015

EN 62841-2-2:2014+AC:2015

EN 55014-1:2017

EN 55014-2:2015

EN 61000-3-2:2014

EN 61000-3-3:2013

2006/42/EC, 2014/30/EU, 2014/35/EU



Place&Date of Issue:  
Sofia, Bulgaria  
September 27, 2022

Brand Manager:  
Krasimir Petkov



## ЕО ДЕКЛАРАЦИЯ ЗА СЪОТВЕТСТВИЕ

Евромастер Импорт Експорт ООД  
Адрес: София 1231, България, "Ломско шосе" 246.

Продукт: Гайковерт ударен  
Запазена марка: RAIDER  
Модел: RD-EIW08

е проектиран и произведен в съответствие със следните директиви:

2006/42/ЕО на Европейския парламент и на Съвета от 17 май 2006 година относно машините;

2014/30/ЕС на европейския парламент и на съвета от 26 февруари 2014 година за хармонизиране на законодателствата на държавите членки относно електромагнитната съвместимост.

2014/35/ЕС на Европейския Парламент и на Съвета от 26 февруари 2014 година за хармонизиране на законодателствата на държавите членки за предоставяне на пазара на електрически съоръжения, предназначени за използване в определени граници на напрежението.

и отговаря на изискванията на следните стандарти:

EN 62841-1:2015+AC:2015  
EN 62841-2-2:2014+AC:2015  
EN 55014-1:2017  
EN 55014-2:2015  
EN 61000-3-2:2014  
EN 61000-3-3:2013

„ЕВРОМАСТЕР  
ИМПОРТ - ЕКСПОРТ“  
ООД

Място и дата на издаване:  
София, България  
27 септември 2022 г

Бранд мениджър:

Красимир Петков



## EC DECLARATION OF CONFORMITY

Euromaster Import Export Ltd.  
Address: Sofia 1231, Bulgaria, 246 Lomsko shausse Blvd.

Product: Impact Wrench  
Trademark: RAIDER  
Model: RD-EIW08

is designed and manufactured in conformity with following Directives:

2006/42/EC of the European Parliament and the Council dated 17-th May 2006 on machinery;  
2014/30/EU of the european parliament and of the council of 26 February 2014 on the harmonisation of the laws of the Member States relating to electromagnetic compatibility  
2014/35/EU of the European Parliament and of the Council of 26 February 2014 on the harmonization of the laws of the Member States relating to the making available on the market of electrical equipment designed for use within certain voltage limits

and fulfils requirements of the following standards:

EN 62841-1:2015+AC:2015  
EN 62841-2-2:2014+AC:2015  
EN 55014-1:2017  
EN 55014-2:2015  
EN 61000-3-2:2014  
EN 61000-3-3:2013



Place&Date of Issue:  
Sofia, Bulgaria  
September 27, 2022

Brand Manager:

Krasimir Petkov



## DECLARAȚIE DE CONFORMITATE

**Euromaster Import Export Ltd.**

**Adresa: Sofia 1231, Bulgaria, 246 Lomsko shause Blvd.**

Produs: Pistol de infiletat - desfiletat

Trademark: RAIDER

Model: RD-EIW08

este proiectat și fabricat în conformitate cu următoarele Directivelor:

Directiva 2006/42/CE a Parlamentului European și a Consiliului din 17 mai 2006 privind echipamentele tehnice;

Directiva 2014/30/UE a parlamentului european și a consiliului din 26 februarie 2014 privind armonizarea legislațiilor statelor membre cu privire la compatibilitatea electromagnetă

Directiva 2014/35/UE a parlamentului european și a consiliului din 26 februarie 2014 privind armonizarea legislației statelor membre referitoare la punerea la dispoziție pe piață a echipamentelor electrice destinate utilizării în cadrul unor anumite limite de tensiune.

este în conformitate cu următoarele standarde:

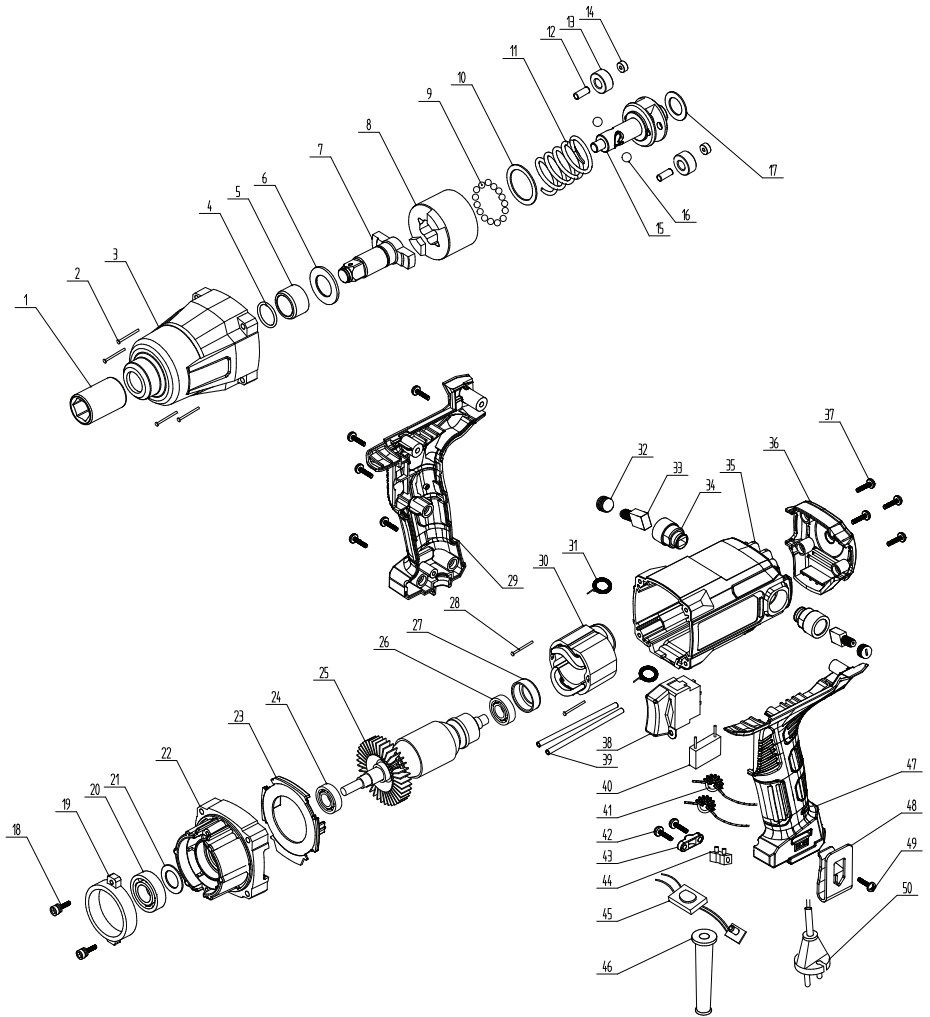
- EN 62841-1:2015+AC:2015
- EN 62841-2-2:2014+AC:2015
- EN 55014-1:2017
- EN 55014-2:2015
- EN 61000-3-2:2014
- EN 61000-3-3:2013



Locul și Data apariției:  
Sofia, Bulgaria  
September 27, 2022

Brand Manager:  
Krasimir Petkov

## Exploded drawing of Impact Wrench RD-EIW08



## Spare Parts List of Impact Wrench RD-EIW08

<b>SPARE PARTS LIST</b>		
<b>Explosion NO</b>	<b>English name</b>	<b>QTY</b>
1	socket	1
2	screw ST5*45	4
3	gear box	1
4	wool circle 24*18*2	1
5	Oil steel sleeve	1
6	T -type shaft washer	1
7	T -type shaft	1
8	Impact block	1
9	steel ball $\phi$ 4	24
10	Impact block wahser	1
11	big spring	1
12	pin $\phi$ 6*15	2
13	planet gear	1
14	steel sleeve	2
15	impact shaft	1
16	steel ball $\phi$ 5.5	2
17	washer $\phi$ 15* $\phi$ 24.5*1	1
18	screw M4*20	1
19	planetary ring gear	1
20	bearing 6002-2RS	1
21	wool circle	1
22	The middle cover	1
23	Wind guide	1
24	bearing 6000-2RS	1
25	rotor	1
26	bearing 608-2RS	1
27	bearing rubber ring	1
28	screw ST3.9*60	2
29	right handle	1
30	stator	1

31	tension spring	2
32	brush cover	2
33	carton brush	2
34	brush holder	2
35	housing	1
36	rear shade	1
37	screw ST3.9*16	9
38	switch	1
39	Glass paint tube	2
40	Capacitor	1
41	inductance	2
42	screw ST3.9*14	2
43	the cable clamp	1
44	connection terminal	1
45	lamp	1
46	color seelve	1
47	left handle	1
48	belt chock	1
49	cross screw	1
50	cable	1

**RAIDER®****ГАРАНЦИОННА КАРТА**

МОДЕЛ .....

СЕРИЕН № .....

СРОК .....

*(за подробности виж гаранционните условия)*

№, дата на фактура / касов бон.....

**ДАНИИ ЗА КУПУВАЧА**

ИМЕ/ФИРМА .....

*(попълва се от служителя)*

АДРЕС .....

*(попълва се от служителя)*

ПОДПИС НА КУПУВАЧА.....

*(запознат съм с гаранционните условия и правилата за експлоатация, изделието е в техническа изправност и окомплектовка)***ДАНИИ ЗА ПРОДАВАЧА**

ИМЕ/ФИРМА .....

*(попълва се от служителя)*

АДРЕС .....

*(попълва се от служителя)*

ДАТА/ПЕЧАТ .....

**СЕРВИЗЕН ПРОТОКОЛ**

Приеман протокол	Дата на приемане	Описание на дефекта	Дата на предаване	Подпис

Централен сервиз: София, бул: "Ломско шосе" 246, тел.: 0700 44 155 (безплатен за цялата страна)

e-mail: info@euromasterbg.com



## ГАРАНЦИОННИ УСЛОВИЯ ЗА МАШИНИ

Машините и аксесоарите „RAIDER“ са конструирани и произведени съгласно действащите в Република България нормативни документи и стандарти за съответствие с всички изисквания за безопасност.

**СЪДЪРЖАНИЕ И ОБХВАТ НА ТЪРГОВСКАТА ГАРАНЦИЯ:**  
Търговската гаранция, която „Евромастер Импорт-Експорт“ ООД дава за територията на Република България е както следва:

- 36 месеца за всички електроинструменти и бензинови машини от сериите: Raider Industrial, Raider Pro;
  - 36 месеца за физически лица за електроинструменти от сериите: Raider Power Tools, Raider Garden Tools;
  - 12 месеца за юридически лица за електроинструменти от сериите: Raider Power Tools, Raider Garden Tools;
  - 24 месеца за физически лица за инструменти от серията Raider Pneumatic;
  - 12 месеца за юридически лица за инструменти от серията Raider Pneumatic;
  - 24 месеца за физически лица за всички бензинови машини от сериите: Raider Power Tools и Raider Garden tools
  - 12 месеца за юридически лица за всички бензинови машини от сериите: Raider Power Tools и Raider Garden tools
  - 24 месеца за физически лица за всички крикове, ръчни машини, газови и дизелови caloriferи от серията Raider Power Tools;
  - 12 месеца за юридически лица за всички крикове, ръчни машини, газови и дизелови caloriferи от серията Raider Power Tools
- Търговската гаранция е валидна при предоставяне на гаранционна карта попълнена правилно в момента на закупуване на машината и фискален касов бон или фактура. Гаранционната карта трябва да съдържа модел, сериен номер, име подпис и печат на търговеца продал машината, подпис от страна на клиента, че е запознат с гаранционните условия и датата на покупката. Непопълнени или подправени гаранционни карти са невалидни. Машините трябва да се използват само по предназначение и в съответствие с инструкцията за употреба. За да се гарантира безопасната работа е необходимо клиента да се запознае добре с инструкциите за употреба на машината, правилата за безопасност при работа с нея и конкретното и предназначение.
- Машината изисква периодично почистване и подходяща поддръжка.

### ГАРАНЦИЯТА НЕ ПОКРИВА:

- износване на цветното покритие на машината;
- части и консумативи, които подлежат на износване, причинено от ползването като например: грес и масло, четки, водачи, опорни ролки, тампони, гумени маншони, задвижващи ремъци, спирачки, гъвкав вал с жило, лагери, семеринги, бутало с ударник на такеи и др.;
- допълнителни аксесоари и консумативи като: ръкохватки, струйник, кутии, свредла, дискове за рязане, секачи ножове, вериги, шукурки, ограничители, полир-шайби, патронници (захвати и държачи на режещия инструмент), макарата за корда и самата корда за косачки и др.;
- ръчен стартерен механизъм и запалителна свещ;
- настройка на режима на работа;
- стопяеми електрически предпазители и крушки;
- механични повреди на корпуса и всички външни елементи на изделието, включително декоративни;
- предпазители за очи, предпазители за режещи инструменти, гумирани плочи, закопчалки, линеали и др.;
- захранващ кабел и щепсел;
- цялостните повреди на инструментите, причинени от природ-

ни бедствия, като пожари, наводнения, земетресения и др.;

### ОТПАДАНЕ НА ГАРАНЦИЯТА:

Фирма "Евромастер ИЕ" ООД не е отговорна за повреди причинени от трети лица, като „Електроснабдителни дружества“, повреди от външен характер, като токови удари, нестандартни захранващи напрежения и има правото да откаже гаранционно обслужване при:

- несъответстващ (или непопълнен) сериен номер на изделието с този попълнен на гаранционната карта;
- заличен или липсващ индетификационен етикет на машината;
- повреди възникнали при транспорт, неправилно съхранение и монтаж на машината;
- направен опит за неоторизирана сервизна намеса в неупълномощена сервизна база;
- повреди, които са причинени в следствие на неправилна употреба (непозаване инструкцията за експлоатация) на машината от страна на клиента или трети лица;
- повреди причинени в резултат на използването на машината в друга среда освен препоръчаната от производителя (влажност, температура, вентилация, напрежение, запрашеност и др.);
- повреди, причинени от попадане на външни тела в машината;
- повреди, причинени в следствие на небрежно боравене с машината;
- повреди причинени от работа без въздушен филтър или силно замърсен такъв;
- при неправилно съотношение на бензин/двухтактово масло, водещо до блокиране на двигателя
- повреда в следствие неправилно поставен или незаточен режещ инструмент;
- повреда на редукторната кутия (предавката), причинена от недостатъчно добро смазване (с грес) на същата или механичен удар по задвижващата ос.
- повреда на ротор или статор, изразяваща се в слепване между тях, следствие на стопяване на изолациите, причинено от продължително претоварване;
- повреда на ротор или статор причинена от претоварване или нарушена вентилация, изразяваща се в промяна на цвета на колектора или намотките;
- натрупан нагар или запушен ауспух – резултат от предозиране на количеството масло в двухтактовата смес.
- липса на масло за режещата верига или незаточена (изхабена) верига;
- запущена горивна система;
- липсват защитни дискове, опорни плотове или други компоненти които са част от конструкцията на инструмента и са предназначени за осигуряването на безопасната му и правилна експлоатация;
- захранващият кабел на инструмента е удължаван или подменен от клиента;
- повредата е причинена от претоварване или липса на вентилация, недостатъчно или неправилно смазване на движещите се компоненти на изделието;
- износване или блокирани лагери поради претоварване, продължителна работа или прах;
- разбито лагерно гнездо от блокиран лагер или разбита втулка;
- разбито шпонково или резбово съединение;
- повреда в ел.ключ или електронно управление причинена от прах или счупване;
- повредена редукторна кутия (глава) причинено от застопоарващия механизъм;
- поява на необичайна хлабина между бутало и цилиндър в резултат на претоварване, продължителна работа или прах;
- затягане между бутало и цилиндър в резултат на претоварване, продължителна работа или прах;

- повредено центробежно колело и спирачка (променен цвят) – дължи се на работа с блокирана спирачка;
- спуквания по корпуса, причинени от неправилен монтаж на свързващи тръби, фитинги и подобни;
- липса на компоненти които са част от конструкцията на инструмента и са предназначени за осигуряването на безопасната му и правилна експлоатация;
- на всички водни помпи (без подляемите) и хидрофори трябва да бъде монтиран възвратен клапан на входящия отвор. При хидрофорите периодично се проверява налягането на металния контейнер(налягането трябва да бъде в границите 1.5 – 2 бар).

**ВНИМАНИЕ!** Хидрофорите Raider с механичен пресоост не изключват автоматично при липса на вода!

- повреда причинена от работа „на сухо“ без вода, която се изразява в деформация на уплътненията и компонентите на помпената част.

- повреди причинени от замръзване и прекомерно прегряване; Срокът за отремонтиране на приети в сервиза машини е в рамките на един месец.

Сервизите не носят отговорност за машини, не потърсени от собствениците им един месец след законния срок за ремонт!

Търговската гаранция за батерии и зарядни устройства, която "Евромастер Импорт-Експорт" ООД дава за територията на Република България, е както следва:

- 18 месеца за батерията и зарядното устройство от сериите: Raider Industrial, Raider Pro;
- 12 месеца за батерията и зарядното устройство от сериите: Raider Power Tools, Raider Garden Tools;

Гаранционният срок започва да тече от датата на закупуване. Гаранцията покрива всички дефекти, възникнали при правилно ползване на батерията и зарядното устройство, съобразно инструкцията за употреба. "Евромастер Импорт-Експорт" ООД осигурява гаранция, приложима при изброените по-долу условия, чрез безплатно отстраняване на дефекти на продукта, за които в рамките на гаранционния срок може да се докаже, че се дължат на дефекти в материала или при производството. Търговската гаранция е валидна при предоставяне на гаранционната карта на машината, попълнена правилно в момента на закупуване на продукта и фискален касов бон или фактура. Гаранционната карта трябва да съдържа модел и сериен номер на акумулаторната машина, окомплектована с батерия и зарядно устройство, име, подпис и печат на търговеца продавал комплекта акумулаторен електроинструмент, подпис от страна на клиента, че е запознат с гаранционните условия и датата на покупката.

Гаранцията не покрива:

- износване на цветното покритие на батерията и зарядното устройство;
- повреди възникнали при транспорт, механични повреди /на корпуса и всички външни елементи на батерията и зарядното, включително декоративни/, при други външни въздействия и природни бедствия като пожари, наводнения, земетресения;
- дефекти от амортизация, нормално износване и изхабяване; Гаранцията за батерията и зарядното устройство отпада в случаите на:
- несъответстващ (или непълнен) сериен номер на комплекта акумулаторен електроинструмент с този попълнен на гаранционната карта;
- нарушение на целостта, изтриване или липса на етикета на

производителя върху батерията и зарядното устройство;

- всички случаи на повреди, причинени от неправилна употреба (неспазване инструкцията за експлоатация), изпускане, удар, заливане с течности, небрежно боравене, и в случаи, че всички клетки в батерията са изтощени под критичния минимум;
  - зареждане на неоригинални зарядни устройства, захранващият кабел на зарядното устройство е удължаван или подменян от клиента, или други външни въздействия в противоречие с изискванията на производителя;
  - когато е правен опит за ремонт, монтаж, демонтаж, модификация от потребителя или промени от неупълномощени лица или фирми;
  - при използване на батерията и зарядното устройство не по предназначение;
  - повреди причинени в резултат на използването и съхранението на батерията и/или зарядното в друга среда освен препоръчаната от производителя (влажност, температура, вентилация, напрежение, задръжания и др.);
  - при токови удари, гръмотевички, наводнения, пожари, други външни въздействия;
  - при работа с нестандартна захранваща мрежа и с други неподходящи или нестандартни устройства;
- Срокът за отремонтиране на приети в сервиза батерии и зарядни устройства е в рамките на срока за ремонт- един месец, след който сервизите не носят отговорност в случай, че не са потърсени.

Законовата гаранция е съгласно изискванията на ЗЗП и Закон за предоставяне на цифрово съдържание и цифрови услуги и за продажба на стоки. При несъответствие на стоките потребителят има правни средства за защита срещу продавача, които не са свързани с разходи за него, като търговската гаранция не засяга тези средства за защита на потребителя; Независимо от търговската гаранция продавачът отговаря за липсата на съответствие на потребителската стока с договора за продажба съгласно гаранцията по чл. 33 – 38 (Закон за предоставяне на цифрово съдържание и цифрови услуги и за продажба на стоки).

Чл. 33. (1) Когато стоките не отговарят на индивидуалните изисквания за съответствие с договора, на обективните изисквания за съответствие и на изискванията за монтиране или инсталиране на стоките, потребителят има право:

1. да предяви рекламация, която поиска от продавача да приведе стоката в съответствие;
  2. да получи пропорционално намаляване на цената;
  3. да развали договора.
- (2) В случаите по ал. 1, т. 1 потребителят може да избере между ремонт или замяна на стоката, освен ако това се окаже невъзможно или би довело до непропорционално големи разходи за продавача, като се вземат предвид всички обстоятелства към конкретния случай, включително:
1. стойността, която би имала стоката, ако нямаше липса на съответствие;
  2. значимостта на несъответствието, и
  3. възможността да бъде предоставено другото средство за защита на потребителя без значително неудобство за потребителя.
- (3) Продавачът може да откаже да приведе стоката в съответствие, ако ремонтът и замяната са невъзможни или ако биха довели до непропорционално големи разходи за него, като се вземат предвид всички обстоятелства, включително тези по ал. 2, т. 1 и 2.

(4) Потребителят има право на пропорционално намаляване на цената или да развали договора за продажба в следните случаи:

1. продавачът не е извършил ремонт или замяна на стоката съгласно чл. 34, ал. 1 и 2 или, когато е приложимо, не е извършил ремонт или замяна съгласно чл. 34, ал. 3 и ал. 4 или продавачът е отказал да приведе стоката в съответствие съгласно ал. 3;

2. появи се несъответствие въпреки предприетите от продавача действия за привеждане на стоката в съответствие; при несъответствие на стоки с дълготрайна употреба и на стоки, съдържащи цифрови елементи, продавачът има право да направи втори опит за привеждане на стоката в съответствие в рамките на срока на гаранцията по чл. 31;

3. несъответствието е толкова сериозно, че оправдава незабавно намаляване на цената или разваляне на договора за продажба, или

4. продавачът е заявил или от обстоятелствата е ясно, че продавачът няма да приведе стоката в съответствие в разумен срок или без значително неудобство за потребителя.

(5) Потребителят няма право да развали договора, ако несъответствието е незначително. Тежестта на доказване за това дали несъответствието е незначително се носи от продавача.

(6) Потребителят има право да откаже плащането на оставаща част от цената или на част от цената, докато продавачът не изпълни своите задължения за привеждане на стоката в съответствие.

Чл. 34. (1) Ремонтът или замяната на стоките се извършва безплатно в рамките на разумен срок, считано от уведомяването на продавача от потребителя за несъответствието и без значително неудобство за потребителя, като се вземат предвид естеството на стоките и целта, за която са били необходими на потребителя.

(2) За стоки, различни от стоките, съдържащи цифрови елементи, ремонтът или замяната на стоките се извършва безплатно в рамките на един месец, считано от уведомяването на продавача от потребителя за несъответствието и без значително неудобство за потребителя, като се вземат предвид естеството на стоките и целта, за която са били необходими на потребителя.

(3) Когато несъответствието се отстранява чрез ремонт или замяна на стоките, потребителят предоставя стоките на разположение на продавача. При замяна на стоките продавачът взема заменените стоки обратно от потребителя за своя сметка.

(4) Когато извършването на ремонт изисква демонтирането на стоките, които са били инсталирани съобразно тяхното естество и цел, преди да се появи несъответствието, или когато тези стоки трябва да бъдат заменени, задължението на продавача да ремонтира или да замени стоките включва демонтирането на стоките, които не съответстват, и инсталирането на заместените стоки или на ремонтираните стоки, или поемане на разходите за демонтиране и инсталиране на стоките.

(5) Потребителят не дължи заплащане за обичайната употреба на заменените стоки за времето преди тяхната замяна.

Чл. 35. Намаляването на цената е пропорционално на разликата между стойността на получените от потребителя стоки и стойността, която биха имали стоките, ако нямаше липса на съответствие.

Чл. 36. (1) Потребителят упражнява правото си да развали договора чрез заявление до продавача, с което го уведомява за решението си да развали договора за продажба.

(2) Когато несъответствието се отнася само за някои от стоките, доставени съгласно договора за продажба, и е налице основание за разваляне на договора съгласно чл. 33, потребителят има право да развали договора за продажба само по отношение на тези стоки, които не съответстват, както и по отношение на всички други стоки, които е придобил заедно със стоките,

които не съответстват, ако не може разумно да се очаква, че потребителят ще се съгласи да запази само стоките, които съответстват.

(3) Когато потребителят развали договора за продажба изцяло или частично само по отношение на някои от доставените съгласно договора за продажба стоки, потребителят връща тези стоки на продавача без неоправдано забавяне и не по-късно от 14 дни, считано от датата, на която потребителят е уведомял продавача за решението си да развали договора за продажба. Крайният срок се смята за спазен, ако потребителят е върнал или изпратил стоките обратно на продавача преди изтичането на 14-дневния срок. Всички разходи за връщане на стоките, в т.ч. експедиране на стоките, са за сметка на продавача.

(4) Продавачът възстановява на потребителя заплатената цена за стоките след тяхното получаване или при представяне на доказателство от потребителя за тяхното изпращане на продавача. Продавачът е длъжен да възстанови получените суми, като използва същото платечно средство, използвано от потребителя при първоначалната трансакция, освен ако потребителят е изразил изричното си съгласие за използване на друго платечно средство и при условие че това не е свързано с разходи за потребителя.

Чл. 37. (1) Потребителят може да упражни правата си по този раздел, както следва:

1. за стоки, различни от стоки, съдържащи цифрови елементи, в срок до две години, считано от доставянето на стоката;

2. за стоки, съдържащи цифрови елементи, когато договорът за продажба предвижда еднократно предоставяне на цифрово съдържание или цифрова услуга, независимо от това дали несъответствието се дължи на физическите или цифровите елементи на стоката, в срок до две години, считано от доставянето на стоката и предоставянето на цифровото съдържание или цифровата услуга или в рамките на периода от време, посочен в чл. 31, ал. 1 и 2, без да се възпрепятства прилагането на чл. 28, ал. 3, т. 1;

3. за стоки, съдържащи цифрови елементи, когато договорът за продажба предвижда непрекъснато предоставяне на цифрово съдържание или цифрова услуга за определен период от време, независимо от това дали несъответствието се дължи на физическите или цифровите елементи на стоката, в срок до две години, считано от доставянето на стоката и от започването на непрекъснато предоставяне на цифровото съдържание или цифровата услуга;

4. за стоки, съдържащи цифрови елементи, когато договорът за продажба предвижда непрекъснато предоставяне на цифрово съдържание или цифрова услуга за период, по-дълъг от две години, и несъответствието се дължи на цифровите елементи на стоката, потребителят може да упражни правата си по този раздел в рамките на срока на действие на договора.

(2) Срокът по ал. 1 спира да тече през времето, необходимо за извършване на ремонт или замяна на стоката.

(3) Упражняването на правото на потребителя по ал. 1 не е обвързано с други срокове за предявяване на иск, различни от тези по ал. 1.

Чл. 38. Продавачът, който отговаря за несъответствие на стоките, дължащо се на действие или бездействие, включително на пропуск да се предоставят актуализации на стоки, съдържащи цифрови елементи, от страна на лице на предходен етап от веригата от търговски сделки, има право на иск за обезщетение за претърпени вреди срещу лицето или лицата, които са причинили несъответствието.

# RAIDER

SC EUROMASTER SRL  
STR.HORIA,CLOSCA SI CRISAN,NR.5,HALA 3,OTOPENI, ILFOV TEL/  
FAX:021.351.01.06

## CERTIFICAT DE GARANTIE

Nr. \_\_\_\_\_ din \_\_\_\_\_

Denumirea produsului \_\_\_\_\_

Seria de fabricatie a produsului \_\_\_\_\_

Caracteristici tehnice \_\_\_\_\_

Garantie comerciala : PODUS HOBBY.Termen de garantie: 24 luni de la data vanzarii  
catre consumatorii casnici (pentru toata gama RAIDER).

Durata medie de utilizare: 3 ani

Vandut prin societatea \_\_\_\_\_ din localitatea

\_\_\_\_\_ str. \_\_\_\_\_ nr. \_\_\_\_\_ cu

factura nr. \_\_\_\_\_ din \_\_\_\_\_

Cumparator \_\_\_\_\_

Data cumpararii produsului \_\_\_\_\_

## **Garantia presupune repararea gratuita a defectelor datorate producatorului, in cadrul termenului de garantie**

1. Vanzatorul care comercializeaza produsul are obligatia sa faca demonstratia de functionare a produsului si sa explice consumatorului modul de utilizare al acestuia, in cazul in care consumatorul solicita acest lucru.

2. Produsul defect va fi receptionat de catre unitatea de service de care apartine care va efectua diagnosticarea defectului.

3. Unitatea service are obligatia de a efectua diagnosticarea, expertizarea si depanarea, in perioada de garantie, gratuit, in cel mult 15 zile de la data inregistrarii reclamatiei consumatorului. In cazul in care produsul nu poate fi reparat, el va fi inlocuit imediat dupa ce se constata imposibilitatea folosirii acestuia, cu un produs similar, acordandu-se un nou termen de garantie care va curge de la data preschimbării produsului sau i se va restitui beneficiarului contravaloarea produsului. Agentul economic are aceleasi obligatii pentru produsul inlocuit ca si pentru produsul vandut initial.

4. Durata termenului de garantie se prelungeste cu termenul scurs de la data la care consumatorul a reclamat defectarea produsului, pana la data repunerii in functiune a acestuia, acest fapt fiind in scris in certificatul de garantie de catre unitatea service care a executat reparatia.

5. Pentru a beneficia de garantie, cumparatorul are obligatia de a respecta instructiunile de utilizare/ intretinere predate de vanzator o data cu produsul si de a nu permite interventii asupra produsului din partea unor persoane neautorizate sa acorde service.

6. In cazul unor defectiuni aparute in cadrul termenului de garantie, cumparatorul se va prezenta la unitatea service cu bonul/factura de cumparare, certificatul de garantie si reclamația referitoare la deficientele produsului.

7. Vanzatorul este obligat fata de consumator, pentru produsul reclamat in cadrul termenului de garantie, sa asigure si sa suporte toate cheltuielile pentru repararea sau inlocuirea acestuia, precum si cheltuielile de diagnosticare, expertizare, ambalare si transport.

8. Producatorul si vanzatorul sunt exonerati de obligatiile lor privind garantia, daca defectiunea s-a produs din cauza nerespectării de catre consumator a instructiunilor de utilizare, intretinere, manipulare, transport, depozitare, cuprinse in documentatia care insoteste produsul.

9. Vanzatorul este obligat sa asigure repararea sau inlocuirea gratuita a produsului dupa expirarea termenului de garantie, in cazul in care defectiunea s-a datorat unor vicii ascunse, confirmate prin expertize tehnice efectuate de un organism neutru, aparute in cadrul duratei medii de utilizare a acestuia, caz in care cheltuielile aferente vor fi suportate de vanzator.

## **10. ATENTIE! RESPECTATI INTOCMAI INSTRUCIUNILE DIN MANUALUL DE UTILIZARE A PRODUSULUI!**

11. La expirarea perioadei de garantie (postgarantie) depanarea produsului se va efectua contra cost, la solicitarea clientului.

12. La efectuarea unor lucrari service pentru lucrarea de remediere a defectului, in cazul in care lucrarea nu necesita utilizarea de piese de schimb, prestatorul va acorda pentru lucrare obligatoriu o garantie de cel puțin 3 luni.

13. Lista unitatilor service este mentionata in prezentul certificate de garantie.

**LISTA CENTRELOR SERVICE AUTORIZATE**

- SC Stefan Alex SRL- Str.Parcului Bl.K4,ScE,Ap.1, Calarasi , Tel : 0735.199.024
- ABC International SRL - Str.Babadag nr.5,Bloc1Sc.A parter,Tulcea; Tel : 0240.518.260
- Euro 94 SRL - Sos.Chitilei 60A sect1, Bucuresti ; Tel : 021.668.72.60
- SC Viva Metal Decor SRL- STR. ALBESTI NR. 10 ( IN INCINTA FOSTEI AUTOBAZE ZENIT), Curtea de Arges; Tel : 0722.531.168 / 0732.148.633
- SC BUFFALO COM SRL – Sos Transilvaniei , Nr 17-19 , Oradea ; Tel: 0749.217.717
- SC AZIF COM SRL- Piata Chiriac Magazinul Universal, Craiova,Judetul Dolj, tel.0788.419.858,fax 0251.522.131
- SC GUMSERVICE SRL, Miercurea Ciuc, Str. George Cosbuc Nr. 14, TEL. 0266371183
- SC ADA TRADING SRL Calea Bucurestilor nr.64, bloc C1-3, Otopeni Ilfov.Tel/fax 0213504379
- SC TEHNO HOBY SRL strada Erou Bucur.nr.9, Piatra Neamt, judetul Neamt;Tel.0233236333, Fax.0233222026
- SC BASAROM COM SRL, Sos Alexandriei , Nr. 6A, Bragadiru, Ilfov, Tel 0214201637, Fax 0214201638.

**14. EVIDENTA REPARATIILOR IN PERIOADA DE GARANTIE**

Nr crt	Data reclamatie	Data rezolvare reclamatie	Reparatie executata/piese inlocuite	Prelungire garantie	Garantie ptr. service	Nume si semnatura depanator	Semnatura consumator
<u>1</u>							
<u>2</u>							
<u>3</u>							
<u>4</u>							
<u>5</u>							
<u>6</u>							
<u>7</u>							

IMPORTATOR:  
SC Euromaster SRL

VANZATOR:  
Semnatura / stampila

15.AM CITIT CONDITIILE DE ACORDARE A GARANTIEI SI AM LUAT LA CUNOSTINTA.NU AM OBIECTIUNI (SEMNATURA CONSUMATORULUI) \_\_\_\_\_

Prezentul certificat de garantie este in conformitate cu prevederile HG 449/2003, privind comercializarea produselor si garantiile asociate cu OG 21/2008 si OG 174/2008 cu modificarile si completarile ulterioare republicate si nu afecteaza drepturile consumatorilor.

Produsul beneficiaza de o garantie legala de conformitate de 24 luni(2 ani).Existenta garantiei legale de conformitate si a celei comerciale nu exclude existenta garantiei de viciu ascuns conform OG 21/2008, cu modificarile si completarile ulterioare republicate si a codului civil.

Elektroinstrumenti „RAIDER” su konstruisani i proizvedeni u saglasnosti sa normativnim dokumentima i standardima u skladu sa svim zahtevima za bezbednost koji važe na teritoriji Srbija

## Sadržaj i obuhvat trgovačke garancije

### Uslovi garancije

Garantni rok na teritoriji Srbija je 2 godina i teče od datuma kupovine elektrouredjaja. Kupac-korisnik elektrouredjaja ima pravo na besplatnu popravku u osiguranom garantnom periodu, ako je garantni list popunjen ispravno potpisan i pečatiran od strane prodavca koji je uređaj prodao, potpisan od strane kupca kojim potvrđuje da je upoznat sa uslovima garancije i fiskalni račun kojim potvrđuje datum kupovine uređaja.

Za popravku i reklamaciju se primaju samo dobro očišćene mašine!

Popravku kvara priznatog sa naše strane u garantnom roku se izvršava na sledeći način: po našem izboru mi popravljamo pokvareni uređaj besplatno ili ga menjamo za nov i garantni rok se ne obnavlja.

Uređaj treba da se koristi strogo po instrukcijama navedenim u uputstvu za upotrebu.

Za bezbedan rad sa elektrouredjajem neophodno je da kupac pre početka upotrebe aparata pažljivo pročita uputstvo za upotrebu, zatim uputstvo za bezbednost pri radu i naravno da koristi uređaj za to za šta je neamenjen. Uređaj zahteva periodično čišćenje i adekvatno održavanje.

### Garancija ne pokriva:

- ishabanu boju elektroaparata
- delovi i potrošni materijal koji podleže habanju prilikom upotrebe kao što su: grejs, ulje, četke, valjci, i dr.
- dodatni pribor i potrošni materijal kao što: rukohvati, baterije, kutije, dodatci za napajanje, svrdla, diskovi za sečenje, noževi, lanci, šmirgle, graničnici, kabli i dr.
- električni osigurači i sijalice
- mehanička oštećenja na telu aparat, dekorativni elementi na aparatu, štitnici za oči, štitnici za dodatke za sečenje, gumene ploče, učvršćivači, lenjiri, kabal i utičnica.
- celokupna oštrenja aparata nasatala kao posrdica požara, poplava, zemljotresa i dr.

### Otkaz garancije

Pravo da otkáže popravku (remont) u garantnom roku ima u sledećim slučajevima:

- Neodgovarajući (ili ne popunjen) serijski broj proizvoda u poredjenju sa serijskim brojem koji je upisan na garantni list
- Identifikaciona nalepnica proizvoda je izbrisana ili je nema.
- Ako je neko iz neovlašćenog servisa već pokušao da popravi aparat.
- Kvar je nastao kao posledica nepravilne upotrebe aparata ( nisu poštovane instrukcije navedene u uputstvu za upotrebu) ot strane kupca ili drugih lica.
- Oštećenja su nastala usled nemarne upotrebe aparata.
- Oštećenje rotora ili statora u vidu slepljivanja nastala kao posledica topljenja izolacije a prouzrokovana prekomernom upotrebom aparata.
- Oštećenje rotora ili statora posledica preopterećenja ili oštećenog sistema za ventilaciju koja se manifestuje ravnomernim potamnjivanjem kolektora ili zavojnica.
- Nedostaju zaštitni diskovi, ili drugi delovi uređaja koji su deo konstrukcije aparata i imaju za cilj da osiguraju bezbedan rada sa aparatom prilikom pravilne upotrebe.
- Kabal za napajanje aparata je produžavan ili menjan od strane kupca.
- Šteta naneta preopterećenjem, zbog nedostatka ventilacije ili nedovoljnog podmazivanja pokretnih komponenti.
- Sklonjeni lageri zbog preopterećenja ili dugotrajne upotre.

Rok za popravku uređeja koji je primljen u servis je 45 dena.

Ovlašćeni servis ne snosi odgovornost za aparate koje vlasnik nije došao da preuzme mesec dana nakon isteka zakonskog roka za popravku!







Електричните апарати “Рајдер” се дизајнирани и произведени во согласност со нормативните документи и стандарди во согласност со сите барања за безбедност што се применуваат.

### Содржината и опфат на гаранцијата

Услови на Гаранцијата

Рокот на гаранцијата се наведува во гарантниот лист и важи од датумот на купување на производот. Купувачот/Корисникот на електричната опрема имаат право на бесплатни поправки на уредот доколку истиот е во гарантираниот период, доколку гарантниот лист е правилно пополнети со потпис и печат од страна на продавачот кој го продал уредот, потпишан од страна на купувачот кој потврдува дека е запознаен со условите на гаранцијата и со фискална сметка или фактура која го потврдува датумот на купување на електричниот апарат.

За поправка и рекламација ќе бидат примени само добро исчистени машини!

Поправката на дефекти признати од наша страна во гарантираниот рок се изведува на следниот начин: по наш избор ги поправаме дефектните уреди бесплатно или ги менуваме за нови доколку се во гарантниот рок и доколку не е можно сервисирање.

Уредот треба да се користи строго по упатствата и прописите пропишани во упатството.

За безбедно работење со електричниот уред неопходно е купувачот пред да започне со користење на уредот, да се запознае со упатството за употреба, да се запознае со ставките за безбедност при работа и да го користи уредот за тоа што е наведено во упатството. Уредот бара периодично чистење и адекватно одржување.

Гаранцијата не опфаќа:

- Губење на бојата на машината.
- Делови и потрошни материјали кој подлежат на абеење при употреба, како што се: маст, масло, четкици, водичи, ваљачи, ролки, подлошки, погонски ремени, флексибилно вратило, лагери, семеринги, клип, работно тркало и др.
- Опрема и материјали како што се: Рачки, кабли, батерии, кутии, додатоци за напојување, бургии, дискови за сечење, ножеви ланци, шмиргли, граничници, конец за сечење и др.
- Стопени електрични осигурувачи и заштити
- Механички оштетувања на телото на уредот, декоративни елементи.
- Заштита за очите, заштита за сечење, гумирани плочки, затварачи, мерила и др.
- Кабел и приклучоци.
- Целокупно оштетување на апаратот настанато како последица од пожар, поплава, земјотрес и сл.
- Поништување на гаранцијата
- Правото да се поништи поправката (ремонт) во рамките на гарантниот период е во следниве случаи:
  - Серискиот број заведен во гаранцијата не одговара со серискиот број на машината.
  - Налепницата за идентификација залепена на производот е избришана или е исцезната.
  - Доколку друго лице кое не е овластениот сервис се обиде да го поправа уредот.
  - Доколку не се појави како резултат на несоодветна употреба на уредот (не следи ги инструкциите наведени во упатството) од страна на купувачот или друго лице.
  - Дефектот е предизвикан од невнимателна употреба со апаратот
  - Оштетувања предизвикани од работа со дотрајани (или лошо поставени) елементи за сечење
  - Оштетувањата на роторот или статорот настанале како последица на топењето на изолацијата предизвикано од прекумерно користење на апаратот.
  - Оштетувањата на роторот или статорот резултат на преоптоварување или оштетен на системот за вентилација која се манифестира со нерамномерно потемнување на колекторот или намотката.
  - Недостигаат заштитните дискови, или други делови кои се дел од составната опрема и се наменети за да се обезбеди безбедно работење со уредот кога се користи правилно.
  - Електричниот кабел на машината е продолжен или замени од страна на корисникот.
  - Оштетувања на уредот од преоптеретување, лоша вентилација и од недоволно подмачкување на подвижните делови
  - Оштетени лагери поради преоптоварување или долготрајна работа.
  - Скршено легло за лагери од страна на блокиран лагер
  - Некомплетен заб на запчаникот (скршен, изабен)
  - Скршено шпонково или вилушесто лежиште
  - Оштетувања во електриката за клучот како резултат на прашина или кршење
  - Оштетување на редукционата кутија (глава) настанато од механизмот за заклучување
  - Појава на невообичаена лабавост помеѓу клипот и цилиндарот како резултат на преоптеретување, долготрајна употреба или прашина
  - Затегнатост помеѓу клипот и цилиндарот како резултат на преоптеретување прекумерна употреба или прашина
  - Оштетено централното тркало и кочницата (променета на боја) - последица на работа со блокирана кочница
- Крајниот рок за поправка на уредот кој е примена во сервисот е 45 дена.
- Овластениот сервис не сноси одговорност за опремата доколку сопственикот не ја подигне еден месец по истекот на законскиот рок за поправка на машината!

## GARANCIJSKA IZJAVA

MODEL	
SERIJSKA ŠT.	
GARANCIJSKI ROK	
PRODAJALEC	
IME/FIRMA	
NASLOV	
DATUM in ŽIG	

Deklaracija: Poreklo Kitajska. Euromaster Import Export Ltd je proizvajalec in lastnik blagovne znamke RAIDER. Distributer in prodajalec za Slovenijo: TOPMASTER d.o.o. SERVISER: TOPMASTER d.o.o. . Prosimo, vas, da pred uporabo v celoti preberete priložena navodila. Shranite potrdilo o nakupu-račun. Račun skupaj z garancijskim listom je pogoj za uveljavljanje garancije. Garancija velja na področju Slovenije.

### IZJAVA GARANTA

Jamčimo, da bo izdelek v garancijskem roku brezhibno deloval, če ga boste uporabljali v skladu z njegovim namenom in priloženimi navodili. Obvezujemo se, da bomo na vašo zahtevo popravili okvaro ali pomanjkljivosti na izdelku, če boste to sporočili v garancijskem roku. Okvaro bomo brezplačno odpravili najkasneje v 45 dneh od dneva prijave okvare. Izdelek, ki ga ne bomo popravili v omejenem roku, bomo na vašo zahtevo zamenjali z novim. Za čas popravila vam bomo podaljšali garancijski rok. Garancija prične veljati z dnem izročitve blaga. Garancija ne izključuje pravic potrošnika, ki izhajajo iz odgovornosti prodajalca za napake na blagu. Garancijska doba je 12 mesecev. Rezervni deli so dobavljivi še 36 mesecev po preteku garancije. Pošiljanje orodja in delo, se v vsakem primeru plača in bremenijo stranko. Izključeno iz garancije: škoda, nastalo zaradi slabega vzdrževanja, malomarnosti in uporabe, ki ni v skladu splošnimi pogoji ne priznamo. Prosimo, upoštevajte, da naše naprave niso namenjene uporabi v poslovnih, trgovskih in industrijskih aplikacijah. Zato se garancija razveljavi, če se oprema uporablja v aplikacijah poslovnih, trgovskih in industrijskih ali drugih enakovrednih dejavnosti. V nadaljevanju se prav tako izključi iz naše garancije: nadomestilo za poškodbe pri prevozu in škodo, nastalo zaradi neizpolnjevanja za vgradnjo / sestavljanje navodil ali škodo, nastalo zaradi nestrokovnega montaže, neupoštevanja navodil, zlorabo ali neprimerno uporabo (na primer preobremenitev naprave), vdorom tujkov v napravo (npr. pesek ali prah), ki učinkovite sile ali zaradi zunanjih dogodkov (npr. škoda, povzročena z napravo) in normalne obrabe zaradi nepravilnega delovanja naprave.

DATUM SPREJEMA	
OPIS OKVARE	
DATUM OKVARE	
DATUM PRODAJE	
PODPIS	

Zastopa in prodaja TOPMASTER d.o.o., Slovenčeva 24, 1000 Ljubljana

Tel: 01 620 43 90, [info@topmaster.si](mailto:info@topmaster.si), [www.topmaster.si](http://www.topmaster.si)

Εξουσία »RAIDER" έχει σχεδιαστεί και κατασκευαστεί σύμφωνα με τη Δημοκρατία της Βουλγαρίας στους κανονισμούς και τα πρότυπα για τη συμμόρφωση με όλες τις απαιτήσεις ασφάλειας.

Περιεχόμενο και πεδίο εφαρμογής της εμπορικής εγγύησης  
Εγγύηση

Η περίοδος εγγύησης "Euromaster Import-Export ΕΠΕ δίνει το έδαφος της Βουλγαρίας είναι 24 μήνες. Χρήστης έχει δικαίωμα να δωρεάν υπηρεσία επιδιόρθωσης ασφαλισμένος περίοδο εγγύησης, εφόσον η κάρτα εγγύησης συμπληρωθεί σωστά φτιαγμένο με υπογραφή και σφραγίδα αντιπρόσωπο, πώληση τη μονάδα, η οποία υπεργράφη από τον πελάτη ότι έχει επίγνωση των συνθηκών εγγύησης και φορολογική ταμειακή μηχανή απόδειξη ή τιμολόγιο αναγράφεται η ημερομηνία της αγοράς.

Επισκευή και Επιστροφές γίνονται δεκτές μόνο καθαρίζονται μηχανές!

Κατάρηση αναγνωρίζεται από ελάττωμα εγγύηση μας, έχει ως εξής: κατά την κρίση μας, είμαστε ελεύθεροι επισκευή ελαττωματικών όργανο ή να αντικατασταθούν με νέα, όπως η εγγύηση δεν ανανεώνεται.

Οι συσκευές πρέπει να χρησιμοποιούνται μόνο κατάλληλα και σύμφωνα με τις οδηγίες.

Για να εξασφαλιστεί η ασφαλής λειτουργία είναι υποχρέωση των πελατών να είναι εξοικειωμένος με οδηγίες για τη χρήση των κανόνων ασφάλειας ισχύς του εργαλείου, όταν ασχολούνται με αυτό και κυρίως ο σκοπός της. Η μονάδα απαιτεί περιοδικός καθαρισμός και η σωστή συντήρηση.

Η εγγύηση δεν καλύπτει:

- Να φοράτε χρώματος των εργαλείων

- Ανταλλακτικά και αναλώσιμα, τα οποία υπόκεινται σε φθορά που προκαλείται από τη χρήση, όπως: λίπη, λάδια, πινέλα, οδηγοί, οδοστρωτήρες, τα μαξιλάρια, οι κινητήριιοι ιμάντες, εύκαμπτο άξονα σύρμα, ρουλεμάν, σφραγιδές, πιστόνι με ένα σφυρί συρραπτικά, κλπ.

- Αξεσουάρ και αναλώσιμα όπως: λαβές, τη μύτη, μπαταρίες, περιπτώσεις, φορτιστές, τρυπάνια, δίσκοι κοπής, σμίλη μαχαίρια, αλυσίδες, γυαλόχαρτο, στάσεις, δίσκοι για στίλβωση, τσοκ (grip, κάτοχος του εργαλείου κοπής) για να τροχών καλώδιο το ίδιο καλώδιο για μηχανές κουρέματος γκαζόν, κ.λπ.

- Χωνευτό ασφάλειες και λάμπες

- Μηχανική βλάβη στο κύτος και όλα τα εξωτερικά μέρη της συσκευής, συμπεριλαμβανομένων των διακοσμητικών

- Ασφάλειες μάτι ασφάλειες εργαλεία κοπής, πλάκες από καουτσούκ, κουφώματα, χάρακες, κλπ.

- Το καλώδιο και το βύσμα

- Η συνολική ζημία σε πράξεις που προκλήθηκαν από φυσικές καταστροφές όπως πλημμύρες πυρκαγιές,, σεισμοί κ.λπ.

Απόσυρση από την εγγύηση

"Euromaster I / E Ltd έχει το δικαίωμα να αρνηθεί την παροχή υπηρεσιών εγγύησης, σε περιπτώσεις κατά τις οποίες:

- Ασυνεχής (ή κενό) τον αύξοντα αριθμό του άρθρου αυτού με μια συμπληρωμένη κάρτα εγγύησης

- Indetifikatsionniyat να αφαιρεθεί το σήμα ή εντελώς λείπει ένα

- Προσπαθεί να ανεπίτρεπτη παρέμβαση στην παράνομη κατασκήνωση βάσης υπηρεσία

- Ζημιές που προκλήθηκαν λόγω κακής χρήσης (μη οδηγίες) της συσκευής από τον πελάτη ή σε τρίτους

- Ζημία που προκαλείται λόγω της απρόσεκτο χειρισμό της συσκευής

- Βλάβη στο στροφέιο ή στάτη, που αποτελείται από το δέσιμο μεταξύ τους, λόγω της τήξης των μόνωσης που προκαλούνται από τη συνεχόμενη υπερφόρτωση

- Βλάβη στο στροφέιο ή στάτη που προκαλούνται από υπερφόρτωση ή διαταραχή αερισμού, εκφράζεται στην αλλαγή του συλλέκτη ή περιελίξεις

- Δεν υπάρχει προστατευτικό δίσκοι, πλάκες στήριξης ή άλλες συνιστώσες που αποτελούν μέρος της δομής του μέσου και έχουν ως στόχο να εξασφαλίσουν την ασφαλή και σωστή λειτουργία του

- Το καλώδιο του οργάνου επεκτείνεται ή να αντικατασταθεί από τον πελάτη

- Ζημιές που προκλήθηκαν από υπερφόρτωση ή η έλλειψη αερισμού και ανεπαρκή λίπανση των κινούμενων εξαρτημάτων

- Ρουλεμάν φθορά ή μπλοκαριστεί λόγω υπερφόρτωσης, συνεχή λειτουργία ή σε σκόνη

- Broken φέρει κολάρο

- Λαμβάνοντας σπασμένα στρατόπεδο φωλιά μπλοκάρει ή σπασμένο κολάρο

- Παραβίαση της ακεραιότητας των δοντιών των αλιευτικών εργαλείων (σπασμένα, φθαρμένα)

- Broken shronkono ή γαζών

- El.klyuch Παράλειψη ή ηλεκτρονικό σύστημα ελέγχου που προκαλούνται από τη σκόνη ή ρήξη

- Broken κιβώτιο ταχυτήτων (το κεφάλι) που προκαλείται από την κλειδαριά μηχανισμό

- Η εμφάνιση αφύσικη απόσταση μεταξύ εμβόλου και κυλίνδρου, ως αποτέλεσμα της υπερφόρτωσης, συνεχή λειτουργία ή σε σκόνη

- Σύσφιξη μεταξύ εμβόλου και του κυλίνδρου, ως αποτέλεσμα της υπερφόρτωσης, συνεχή λειτουργία ή σε σκόνη

- Κατεστραμμένα φυγόκεντρες τροχό και φρένο (αποχρωματισμός) - που οφείλεται στην εργασία κατά το δεσμευμένο φρένο

Η προθεσμία για ένα ανακαινισμένο εγκρίθηκε το ηλεκτρικό υπηρεσία είναι μέσα σε ένα μήνα.

Εργαστήρια δεν είναι υπεύθυνοι για τα εργαλεία, αξιότητα από τους ιδιοκτήτες τους ένα μήνα μετά την νόμιμη προθεσμία για επισκευή!

Ανεξάρτητα από την εμπορική εγγύηση, ο πωλητής είναι υπεύθυνος για την έλλειψη συμμόρφωσης των καταναλωτικών αγαθών με τη σύμβαση για την πώληση στο πλαίσιο της ΣΕΣ.



**EUROMASTER IMPORT EXPORT LTD**



1231, Sofia, Bulgaria, 246 Lomsko shose Blvd.,  
tel.: +359 700 44 155  
fax: + 359 2 934 00 90  
[www.euromasterbg.com](http://www.euromasterbg.com); e-mail: [info@euromasterbg.com](mailto:info@euromasterbg.com)